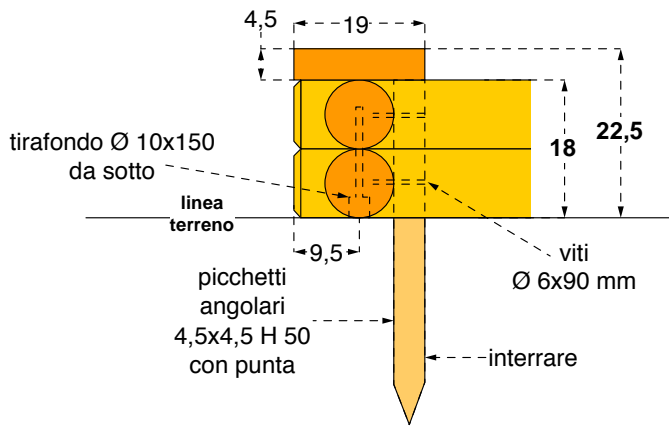


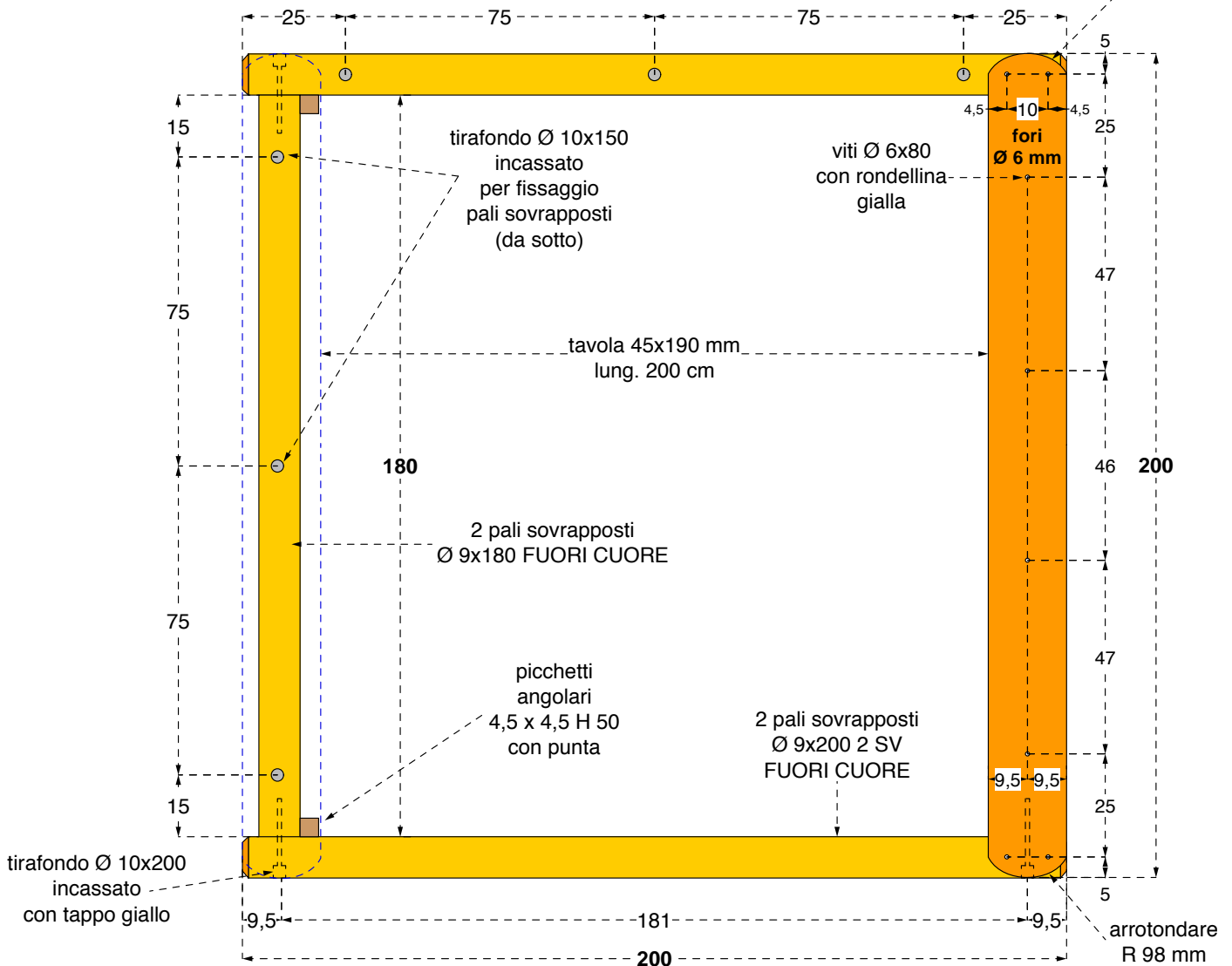
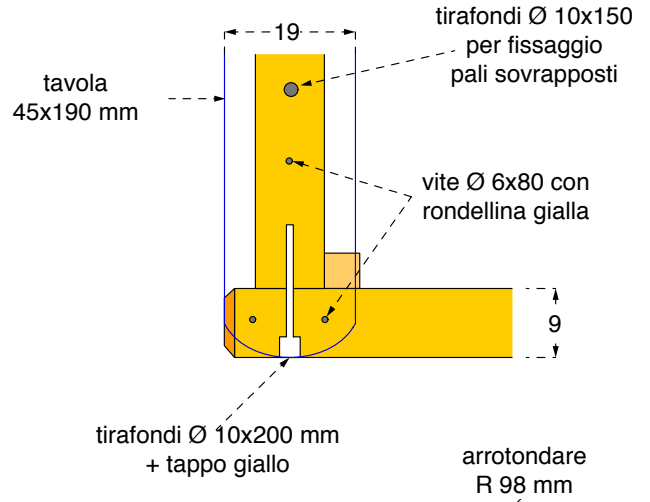


Pz.	Descriz.	Lungh.	1^Lav.
4	pali Ø 9 FC	200	SV 2 + fori
2	pali Ø 9 FC	180	fori
2	pali Ø 9 FC	180	
2	tavoloni 4,5x19	200	TTP 2
4	listelli 4,5x4,5	50	PT 1
	ferramenta come disegno		

Sezione angolo



Pianta angolo

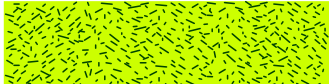




DATI DI SICUREZZA / SAFETY DATA		EN 1176 - EN 1177
art. 011031		
ALTEZZA DI CADUTA LIBERA max (HIC) / FALL HEIGHT (HIC)		23 cm
SPAZIO DI CADUTA / FALL SPACE		23,5 mq
PAVIMENTAZIONE IN PIASTRE ELASTICHE / ELASTIC TILES PAVEMENT		25,0 mq
ETA' USO CONSIGLIATA / RECOMMENDED AGE		da 2 anni in su
Per la manutenzione consultare l'apposita scheda fornita col gioco		
For maintenance see instructions supplied with the game		

**PAVIMENTAZIONI DI SICUREZZA
SAFETY PAVEMENT**

Su tutte le attrezzature per aree da gioco con un'altezza di caduta libera superiore a 60 cm bisogna prevedere il rivestimento dello spazio di caduta con una superficie ammortizzante.

On all playground equipment with a free fall height superior to 60 cm a surface cushioning has to be provided which covers the fall area.

			
<p>PRATO e TERRICCIO / LAWN and GROUND Altezza di caduta / Fall height < o = 100 cm</p>	<p>SABBIA pezzatura / SAND size 0,2-2 mm GHIAIA pezzatura / GRAVEL size 2-8 mm Spessore minimo / Thickness 30 cm Altezza di caduta fino a / Fall Height up to 300 cm</p>	<p>CORTECCIA pezzatura / BARK size 20-80 mm TRUCIOLI pezzatura / CHIPS size 5-30 mm Spessore minimo / Thickness 30 cm Altezza di caduta fino a / Fall Height up to 300 cm</p>	<p>PIASTRE ELASTICHE / ELASTIC TILES</p>

