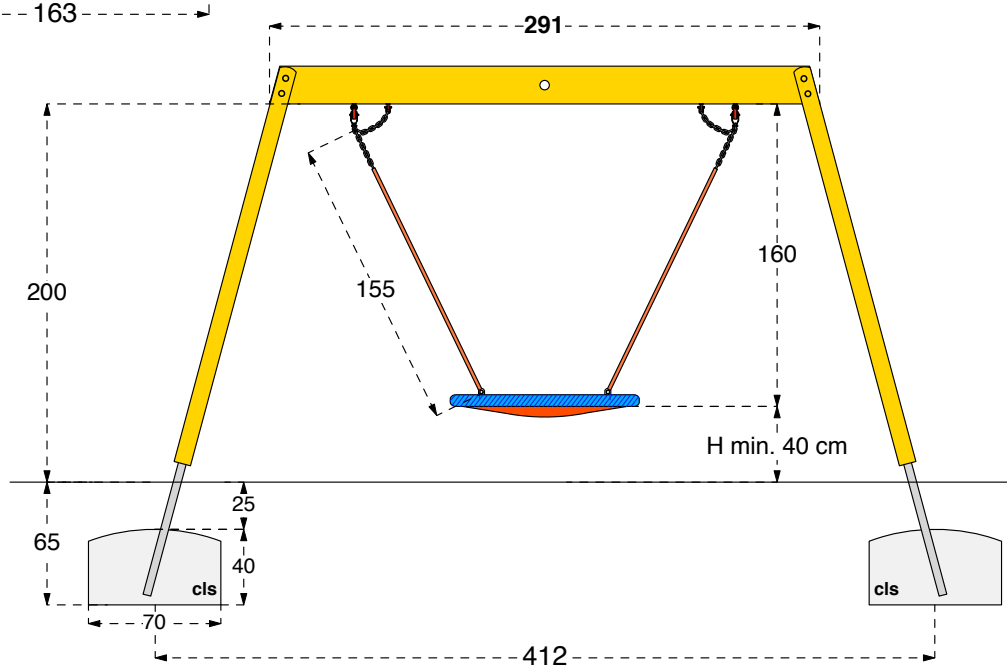
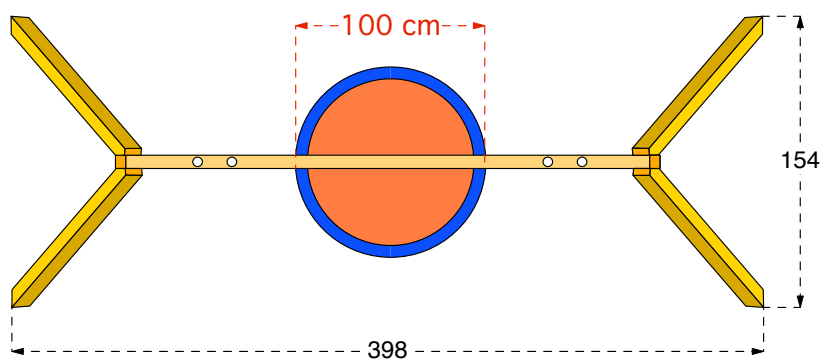
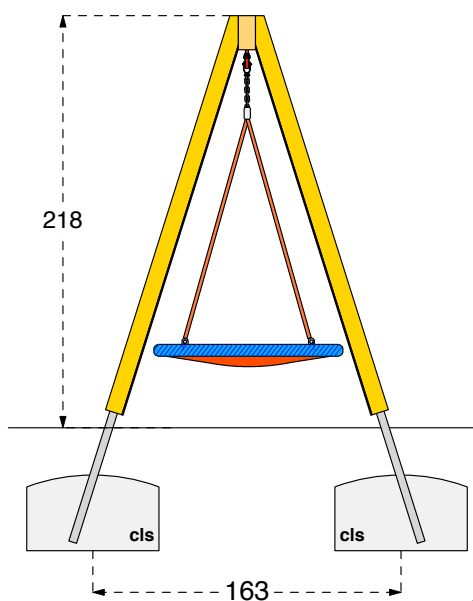
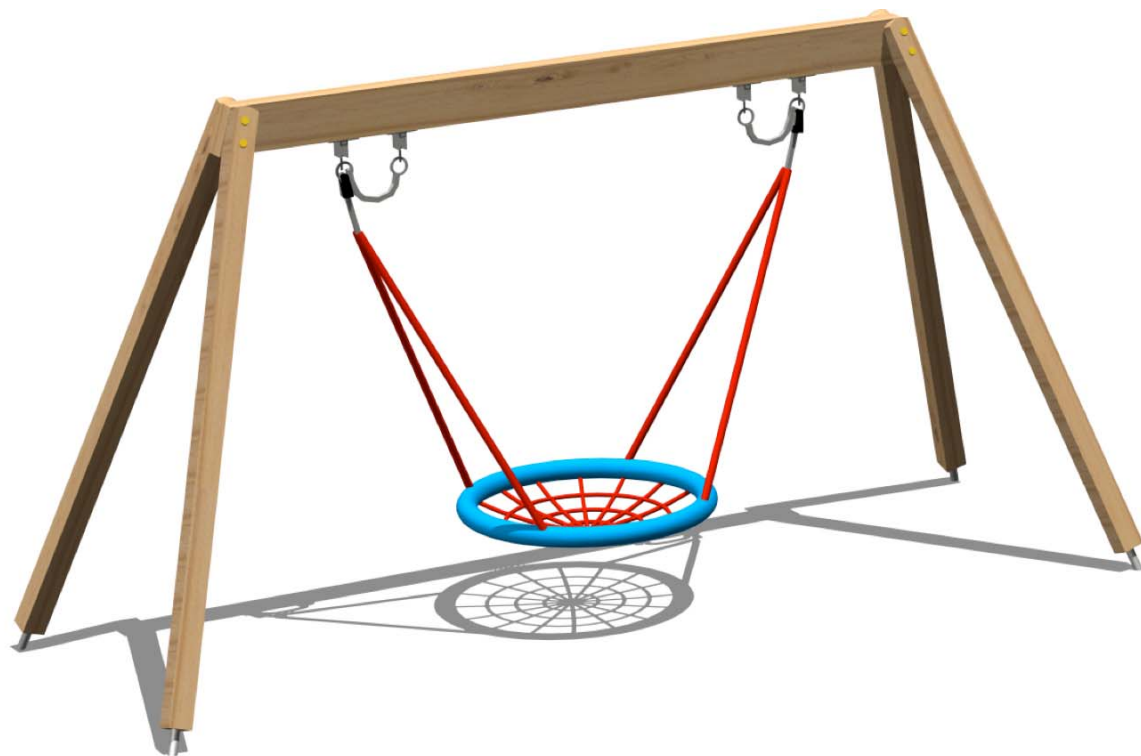


Cod. 015009 ALTALENA CESTONE YOUNG

LEGNOLANDIA

Rev. 2



DATI DI SICUREZZA / SAFETY DATA

EN 1176 - EN 1177

art. 015009

ALTEZZA DI CADUTA LIBERA max (HIC) / FALL HEIGHT (HIC)

125 cm

SPAZIO DI CADUTA / FALL SPACE

21,5 mq

PAVIMENTAZIONE IN PIASTRE ELASTICHE / ELASTIC TILES PAVEMENT

19,0 mq

ETA' USO CONSIGLIATA / RECOMMENDED AGE

da 2 a 8 anni

Per la manutenzione consultare l'apposita scheda fornita col gioco

For maintenance see instructions supplied with the game

**PAVIMENTAZIONI DI SICUREZZA
SAFETY PAVEMENT**

Su tutte le attrezzature per aree da gioco con un'altezza di caduta libera superiore a 60 cm bisogna prevedere il rivestimento dello spazio di caduta con una superficie ammortizzante.

On all playground equipment with a free fall height superior to 60 cm a surface cushioning has to be provided which covers the fall area.



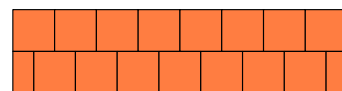
**PRATO e TERRICCIO /
LAWN and GROUND**
Altezza di caduta /
Fall height < o = 100 cm



**SABBIA pezzatura /
SAND size 0,2-2 mm
GHIAIA pezzatura /
GRAVEL size 2-8 mm**
Spessore minimo /
Thickness 30 cm
Altezza di caduta fino a /
Fall Height up to 300 cm



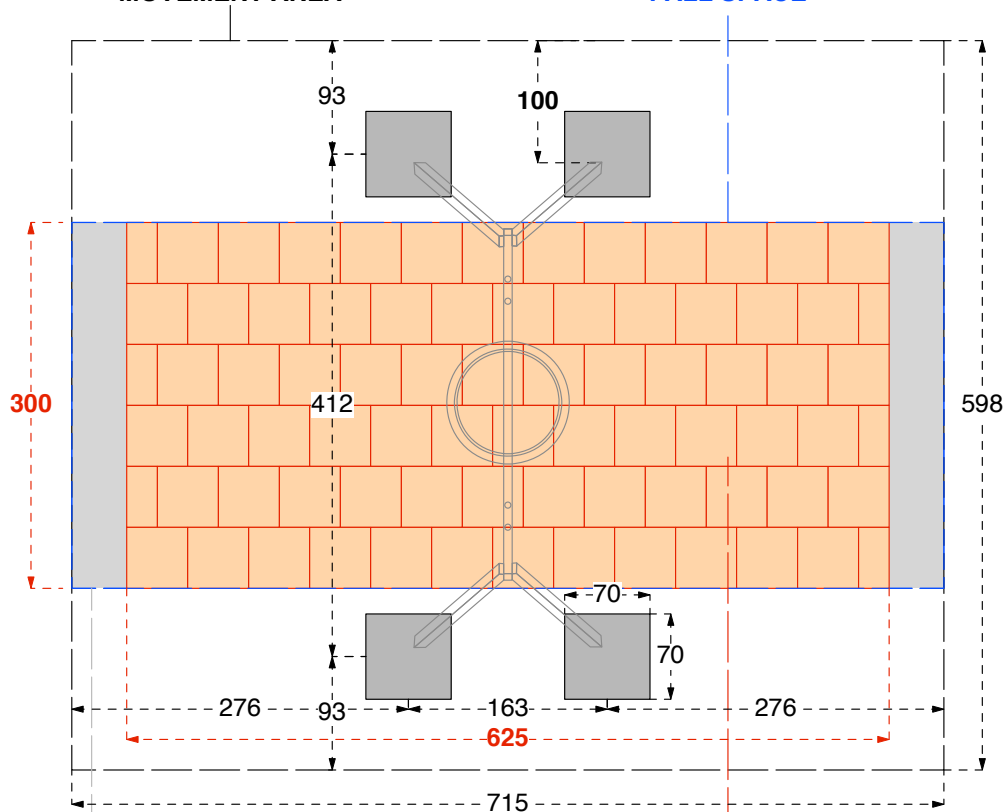
**CORTECCIA pezzatura /
BARK size 20-80 mm
TRUCIOLI pezzatura /
CHIPS size 5-30 mm**
Spessore minimo /
Thickness 30 cm
Altezza di caduta fino a /
Fall Height up to 300 cm



**PIASTRE ELASTICHE /
ELASTIC TILES**

**SPAZIO DI CIRCOLAZIONE /
MOVEMENT AREA**

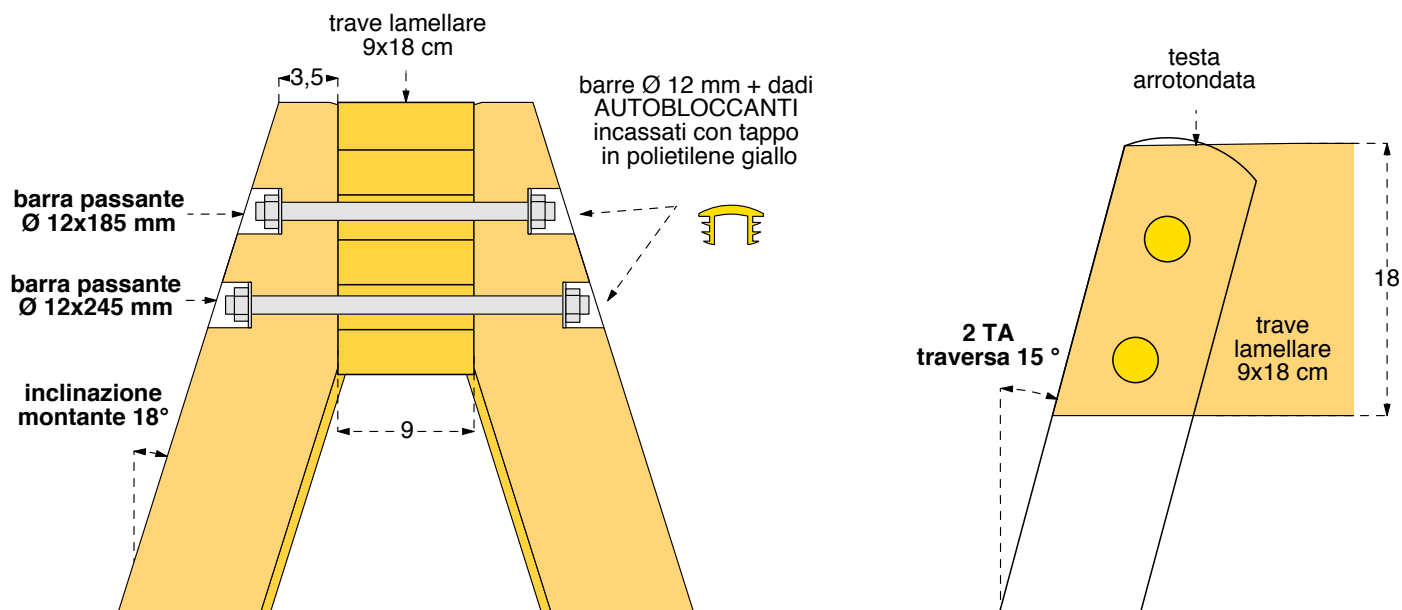
**SPAZIO DI CADUTA /
FALL SPACE**



**PAVIMENTAZIONE
IN SABBIA, GHIAIA,
CORTECCIA O TRUCIOLI /
SAND, GRAVEL, BARK,
OR CHIPS PAVEMENT**

**PAVIMENTAZIONE
IN PIASTRE ELASTICHE /
ELASTIC TILES PAVEMENT**

Pz.	Descrizione	Misure	Lungh.	Posizione	1 [^] Lav.
4	Morali	90 x 90 mm	280	montanti	PAN + ST
1	Trave lamellare	90 x 180 mm	291	traversa	PAN + ST
1	Kit cestone				
Ferramenta sfusa					
2	Barre Filettate Zincate mm 12	Ø 12 x 185 mm		fiss. montanti a traversa	
2	Barre Filettate Zincate mm 12	Ø 12 x 245 mm		fiss. montanti a traversa	
8	Rondelle Zincate	Ø 12 mm		fiss. montanti a traversa	
8	Dadi esagonali autobloccanti	Ø 12 mm		fiss. montanti a traversa	
8	Tappi gialli	Ø 32 mm		fiss. montanti a traversa	



IMPORTANTE

LE ALTALENE A CESTONE, PER LA LORO SINGOLARE FORMA, SONO SOGGETTE A FORTI CARICHI DOVUTI ALL'USO DEL GIOCO DA PARTE DI UN GROSSO NUMERO DI UTENTI CONTEMPORANEAMENTE. SI SCONSIGLIA L'USO DEL GIOCO CON CARICHI SUPERIORI A 6 BAMBINI. PER MAGGIOR SICUREZZA, LEGNOLANDIA UTILIZZA GLI ESCLUSIVI DOPPI PERNI CON GIUNTO CARDANICO E CATENA DI SICURA.

PARTICOLARE FISSAGGIO PERNI ALTALENA A TRAVERSA

