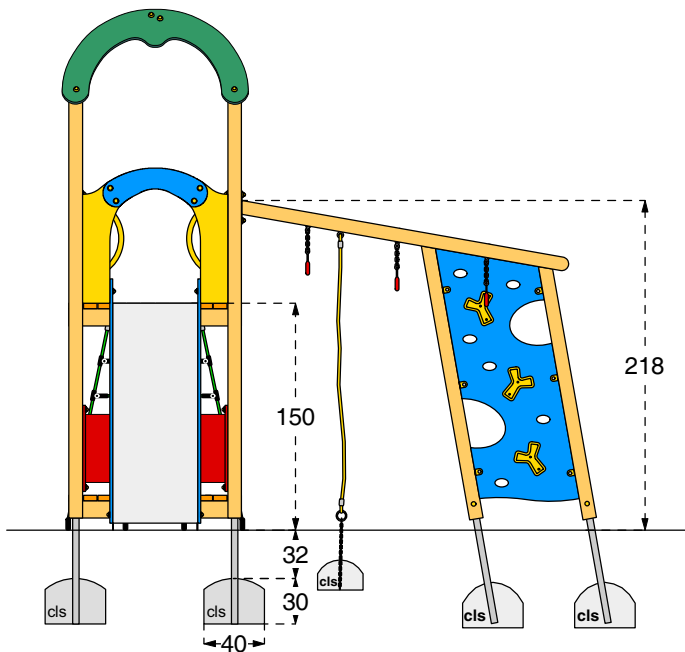
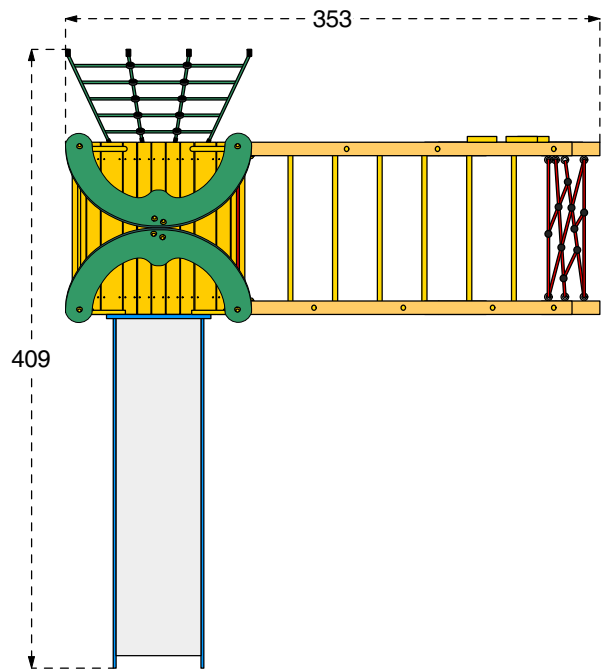
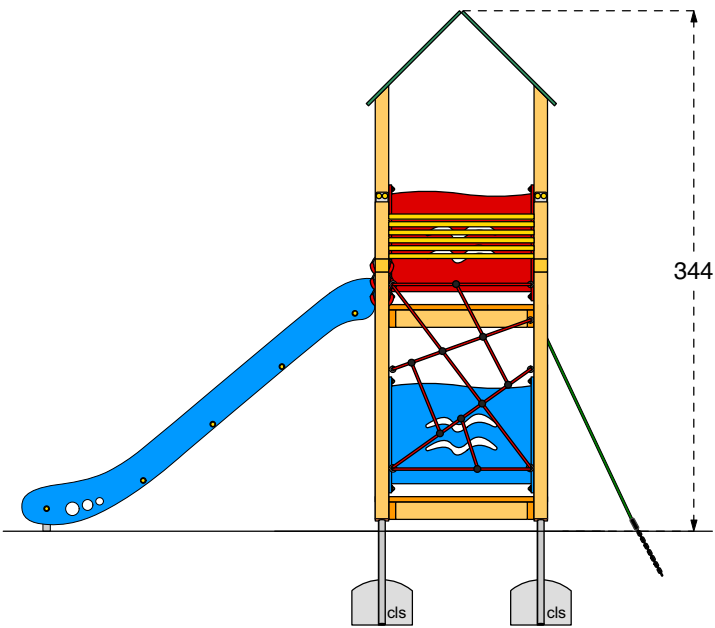


Cod. 014075 TORRE GHIBLI

LEGNOLANDIA Rev. 1



DATI DI SICUREZZA / SAFETY DATA

EN 1176 - EN 1177

art. 014075

ALTEZZA DI CADUTA LIBERA max (HIC) / FALL HEIGHT (HIC)	150 - 209 cm
SPAZIO DI CADUTA / FALL SPACE	40,5 mq
PAVIMENTAZIONE IN PIASTRE ELASTICHE / ELASTIC TILES PAVEMENT	47,5 mq
ETA' USO CONSIGLIATA / RECOMMENDED AGE	da 3 a 12 anni

Per la manutenzione consultare l'apposita scheda fornita col gioco

For maintenance see instructions supplied with the game

**PAVIMENTAZIONI DI SICUREZZA
SAFETY PAVEMENT**

Su tutte le attrezzature per aree da gioco con un'altezza di caduta libera superiore a 60 cm bisogna prevedere il rivestimento dello spazio di caduta con una superficie ammortizzante.

On all playground equipment with a free fall height superior to 60 cm a surface cushioning has to be provided which covers the fall area.



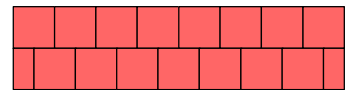
**PRATO e TERRICCIO /
LAWN and GROUND**
Altezza di caduta /
Fall height < o = 100 cm



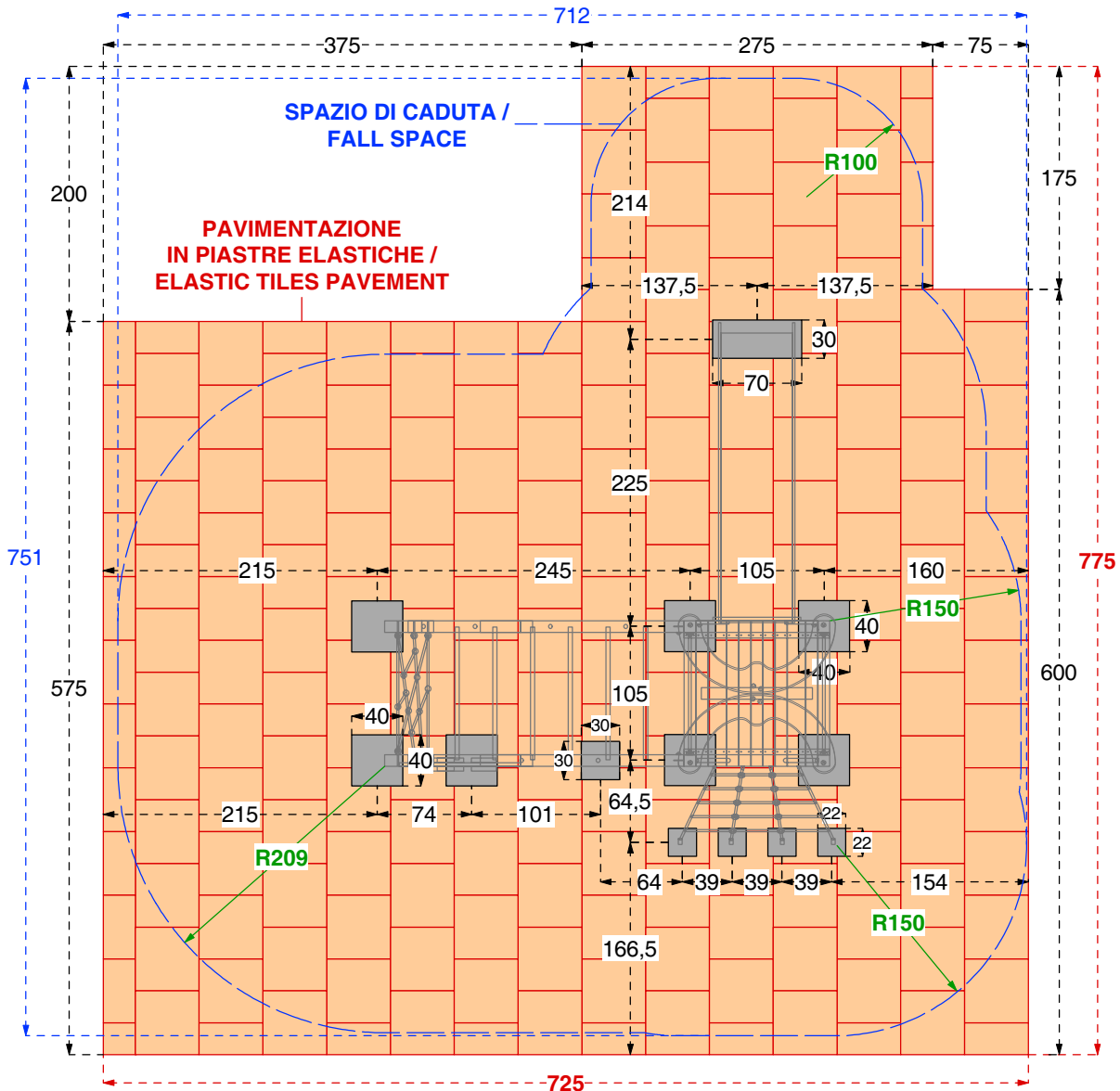
**SABBIA pezzatura /
SAND size 0,2-2 mm**
**GHIAIA pezzatura /
GRAVEL size 2-8 mm**
Spessore minimo /
Thickness 30 cm
Altezza di caduta fino a /
Fall Height up to 300 cm



**CORTECCIA pezzatura /
BARK size 20-80 mm**
**TRUCIOLI pezzatura /
CHIPS size 5-30 mm**
Spessore minimo /
Thickness 30 cm
Altezza di caduta fino a /
Fall Height up to 300 cm



**PIASTRE ELASTICHE /
ELASTIC TILES**



PARTICOLARI FISSAGGIO

