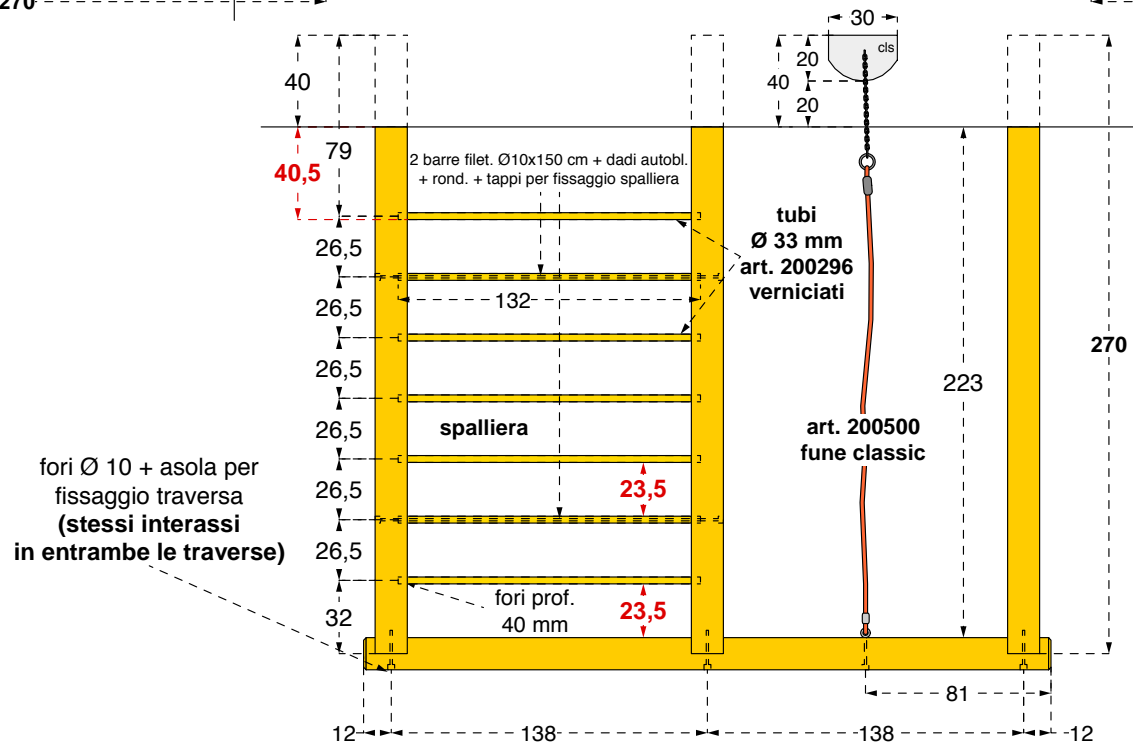
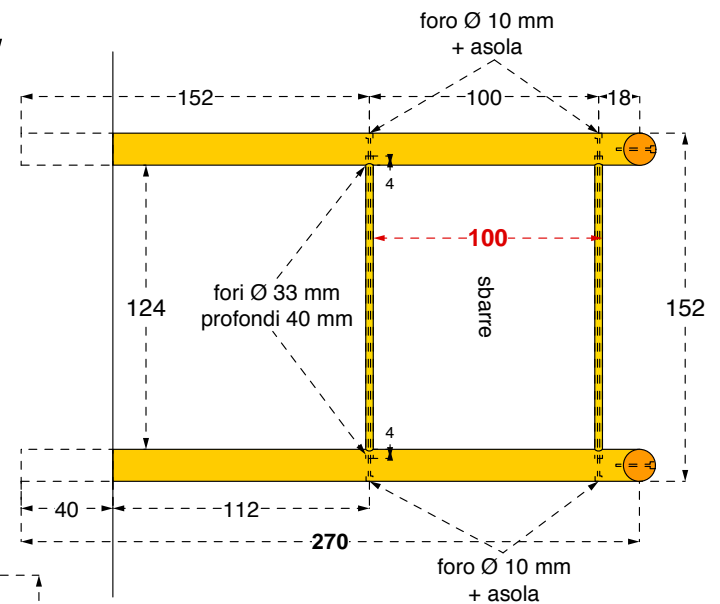
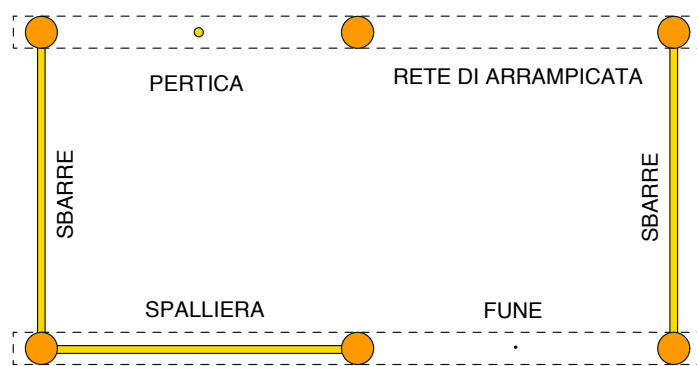
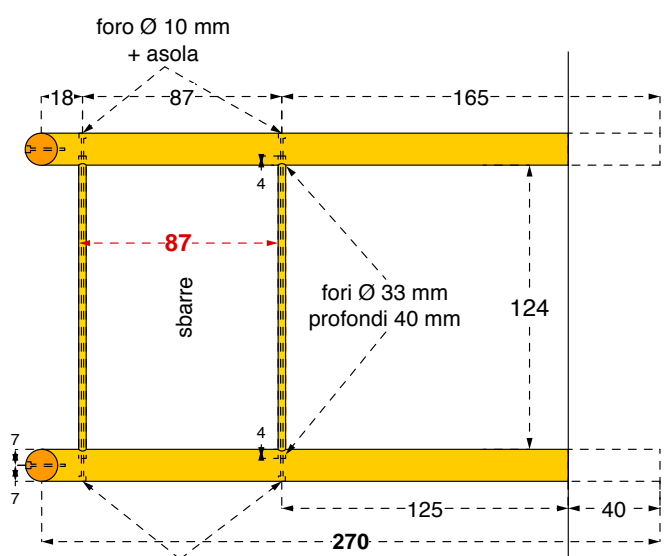
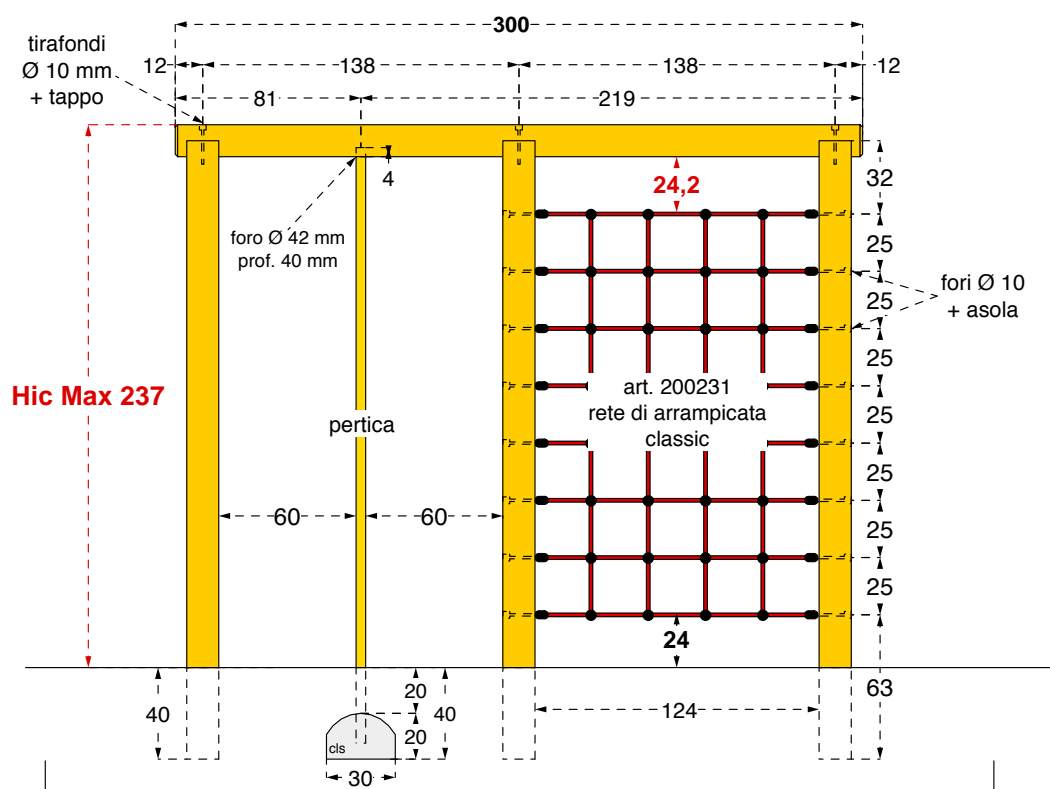
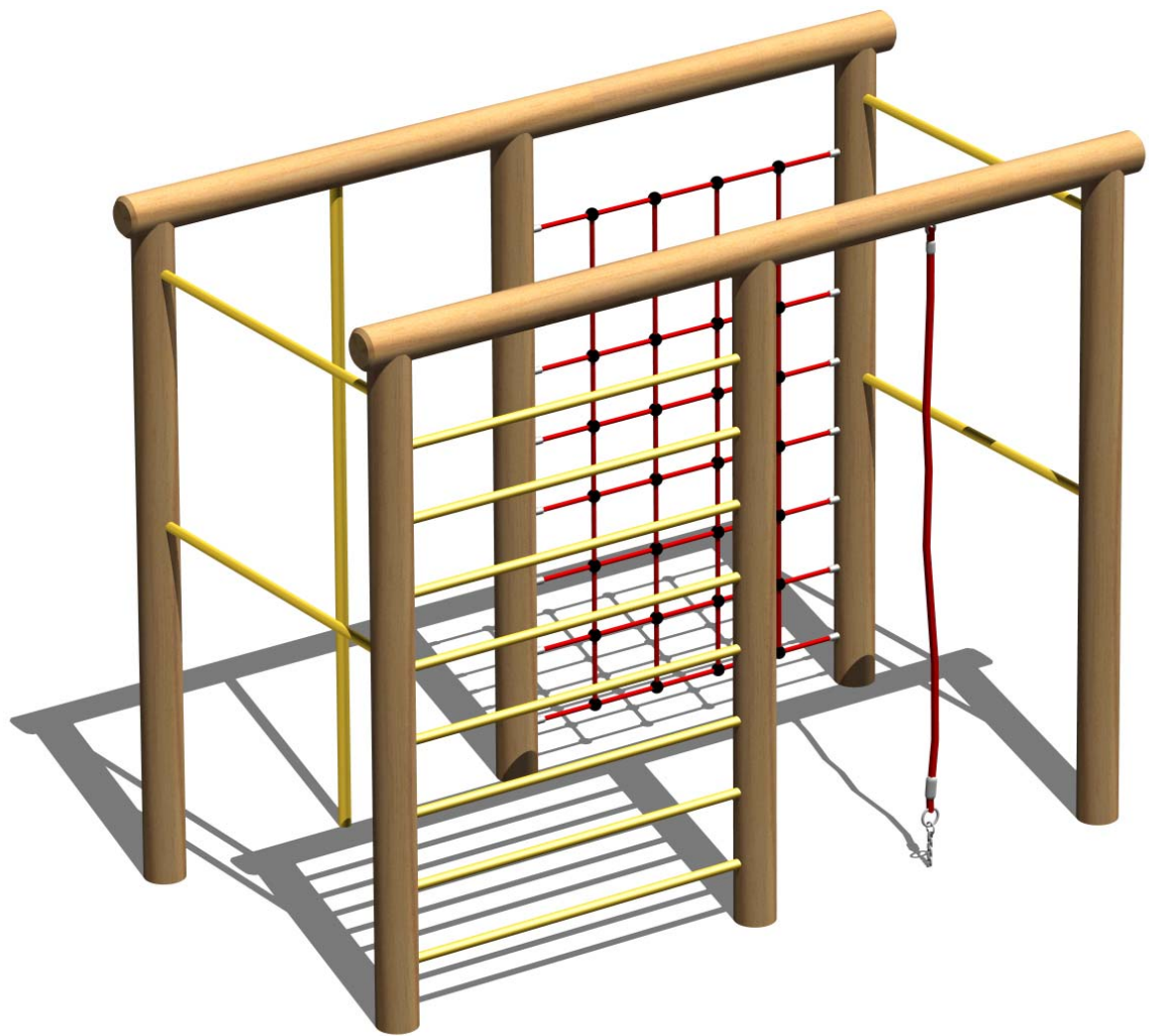


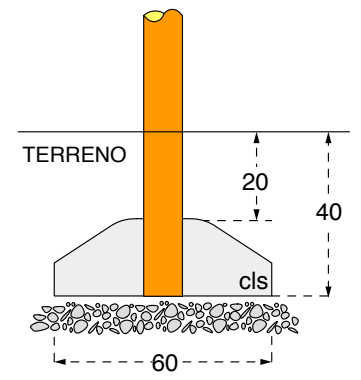
Cod. 011160 COMBIGYM

LEGNOLANDIA Rev. 0

Pz.	Descrizione	Lungh.	1^ Lav.
6	Pali levigati fuori cuore Ø 14	270	TC + fori
2	Pali levigati fuori cuore Ø 14	300	SV 2 + fori
11	Tubi gialli Ø 33 mm	132	
1	Pertica gialla Ø 42 mm	250	
1	art. 200540 kit fune classic		
1	art. 200231 rete di arrampicata classic		
Ferramenta sfusa			
6	tirafondi Ø 10x220 mm + rondelle +	250	



DATI DI SICUREZZA / SAFETY DATA		EN 1176 - EN 1177
art. 011160		
ALTEZZA DI CADUTA LIBERA max (HIC) / FALL HEIGHT (HIC)		237 cm
SPAZIO DI CADUTA / FALL SPACE		37,0 mq
PAVIMENTAZIONE IN PIASTRE ELASTICHE / ELASTIC TILES PAVEMENT		42,0 mq
ETA' USO CONSIGLIATA / RECOMMENDED AGE		da 3 a 14 anni
Per la manutenzione consultare l'apposita scheda fornita col gioco		
For maintenance see instructions supplied with the game		



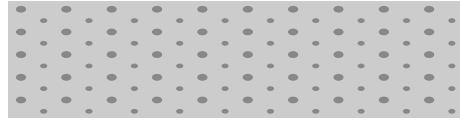
**PAVIMENTAZIONI DI SICUREZZA
SAFETY PAVEMENT**

Su tutte le attrezzature per aree da gioco con un'altezza di caduta libera superiore a 60 cm bisogna prevedere il rivestimento dello spazio di caduta con una superficie ammortizzante.

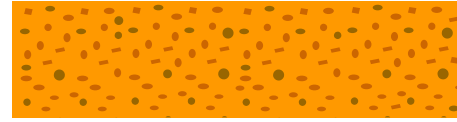
On all playground equipment with a free fall height superior to 60 cm a surface cushioning has to be provided which covers the fall area.



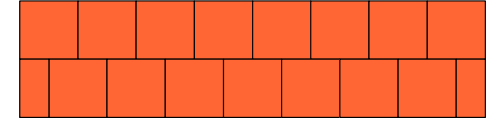
**PRATO e TERRICCIO /
LAWN and GROUND**
Altezza di caduta /
Fall height < o = 100 cm



**SABBIA pezzatura /
SAND size 0,2-2 mm**
**GHIAIA pezzatura /
GRAVEL size 2-8 mm**
Spessore minimo /
Thickness 30 cm
Altezza di caduta fino a /
Fall Height up to 300 cm



**CORTECCIA pezzatura /
BARK size 20-80 mm**
**TRUCIOLI pezzatura /
CHIPS size 5-30 mm**
Spessore minimo /
Thickness 30 cm
Altezza di caduta fino a /
Fall Height up to 300 cm



**PIASTRE ELASTICHE /
ELASTIC TILES**

