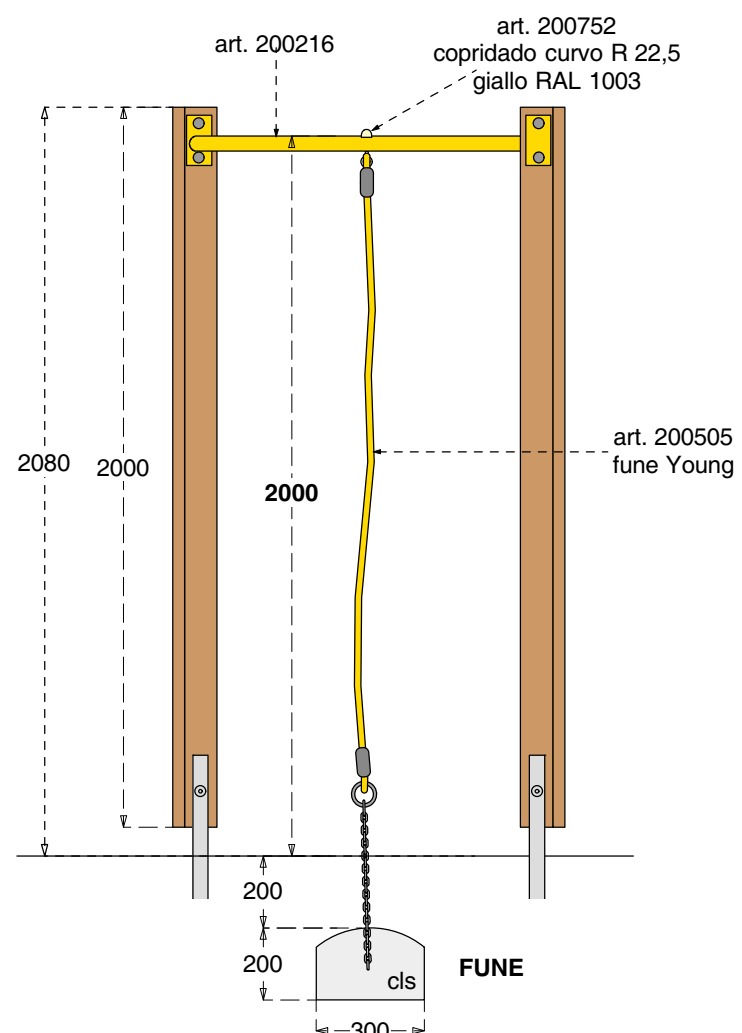
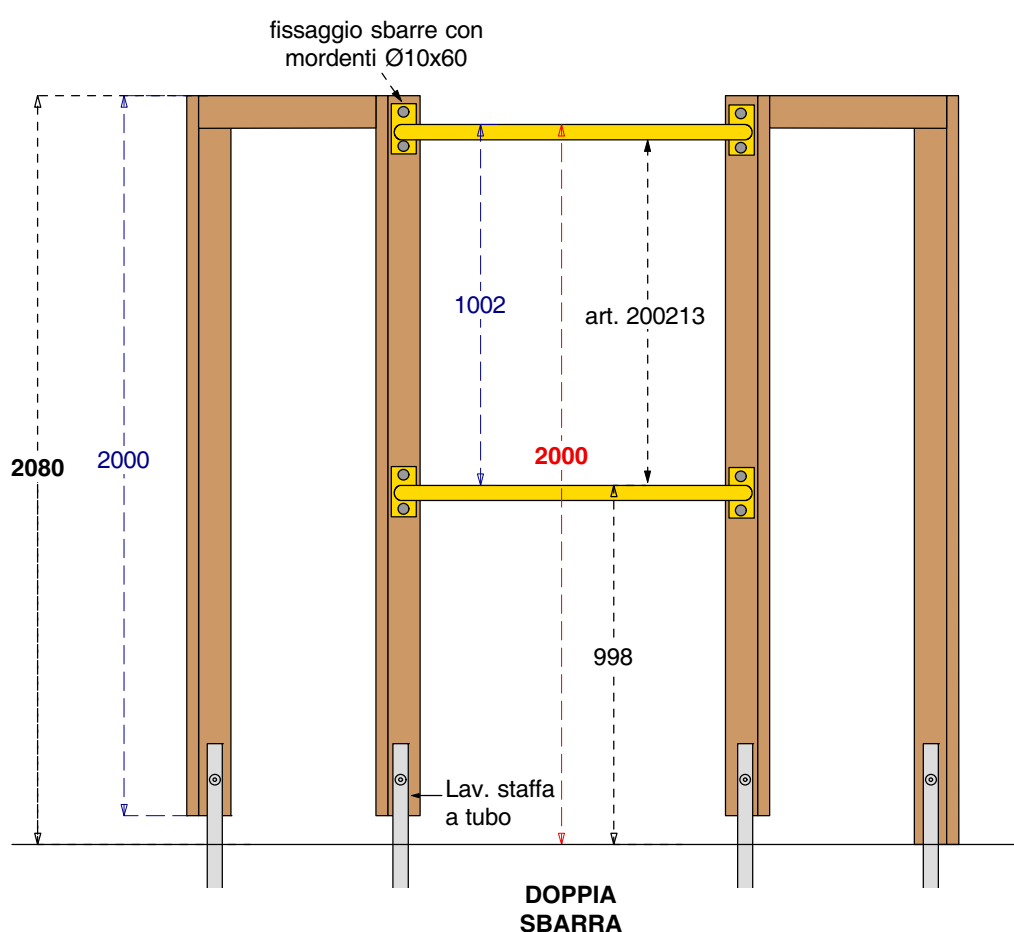
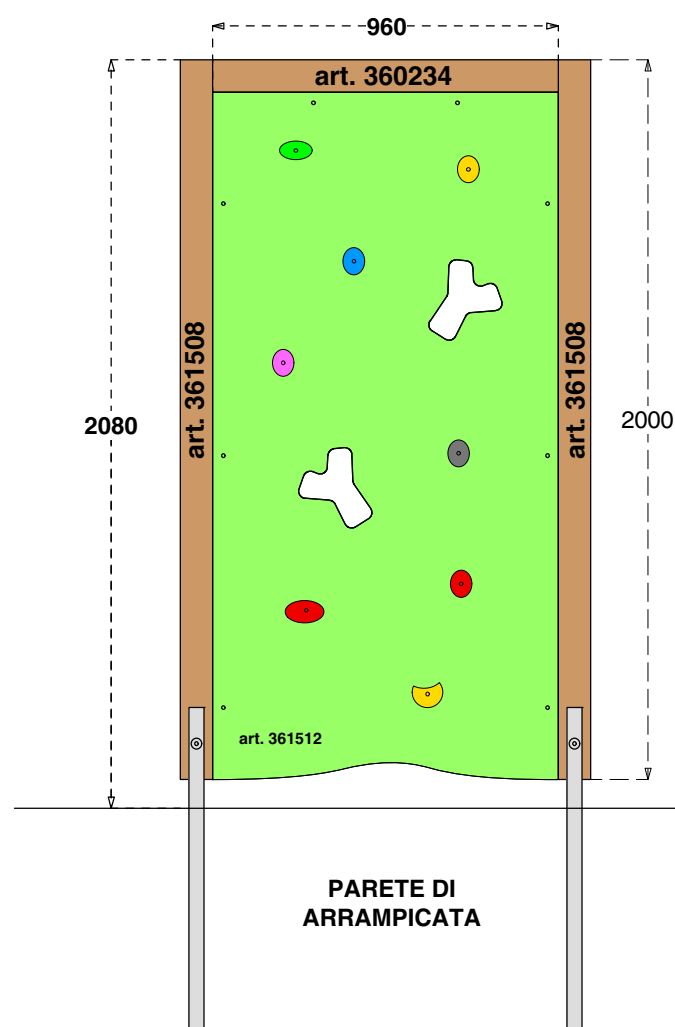
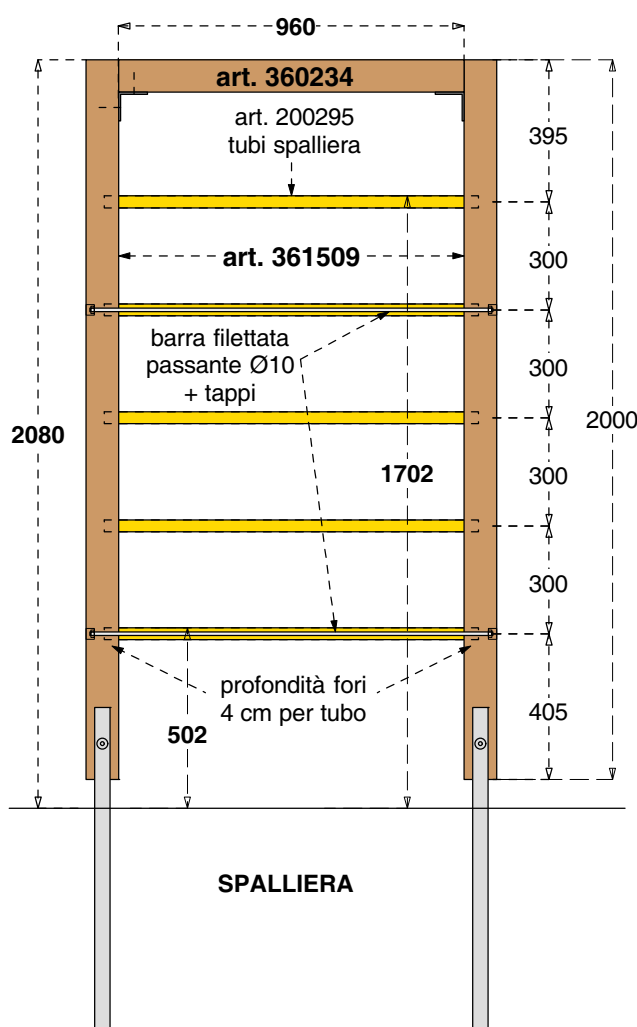
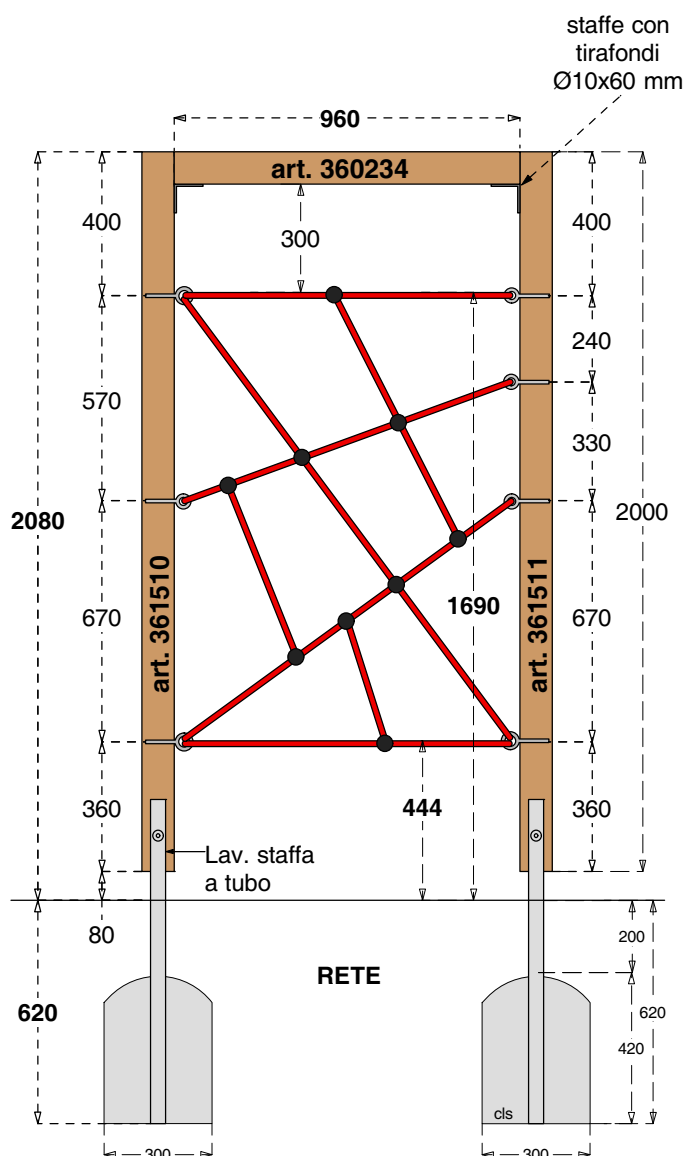


Cod. 015019 PALESTRA ESAGONALE YOUNG CLIMB

LEGNOLANDIA Rev. 3

Pz.	Descriz.	Lungh.	1^Lav.	Art.
2	morali 9 x 9	200	ST 1	361508
2	morali 9 x 9	200	ST 1	361509
1	morale 9 x 9	200	ST 1	361510
1	morale 9 x 9	200	ST 1	361511
3	morali 9 x 9	96	ST 2	360234
5	tubi spalliera			200295
1	rete arrampicata young			200276
1	fune young			200505
3	tubi palestra esagonale young			200213
1	tubo palestra esagonale young curvo			200216
1	pannello arrampicata			361512
8	appigli			200800
	ferramenta a disegno			



DATI DI SICUREZZA / SAFETY DATA		EN 1176 - EN 1177
art. 015019		
ALTEZZA DI CADUTA LIBERA max (HIC) / FALL HEIGHT max (HIC)		208 cm
SPAZIO DI CADUTA / FALL SPACE		25,5 mq
PAVIMENTAZIONE IN PIASTRE ELASTICHE / ELASTIC TILES PAVEMENT		34,5 mq
ETA' USO CONSIGLIATA / RECOMMENDED AGE		da 3 a 11 anni
Per la manutenzione consultare l'apposita scheda fornita col gioco		
For maintenance see instructions supplied with the game		

PAVIMENTAZIONI DI SICUREZZA
SAFETY PAVEMENT

Su tutte le attrezzature per aree da gioco con un'altezza di caduta libera superiore a 60 cm bisogna prevedere il rivestimento dello spazio di caduta con una superficie ammortizzante.

On all playground equipment with a free fall height superior to 60 cm a surface cushioning has to be provided which covers the fall area.



PRATO e TERRICCIO /
LAWN and GROUND
Altezza di caduta /
Fall height < o = 100 cm



SABBIA pezzatura /
SAND size 0,2-2 mm
GHIAIA pezzatura /
GRAVEL size 2-8 mm
Spessore minimo /
Thickness 30 cm
Altezza di caduta fino a /
Fall Height up to 300 cm



CORTECCIA pezzatura /
BARK size 20-80 mm
TRUCIOLI pezzatura /
CHIPS size 5-30 mm
Spessore minimo /
Thickness 30 cm
Altezza di caduta fino a /
Fall Height up to 300 cm



PIASTRE ELASTICHE /
ELASTIC TILES

