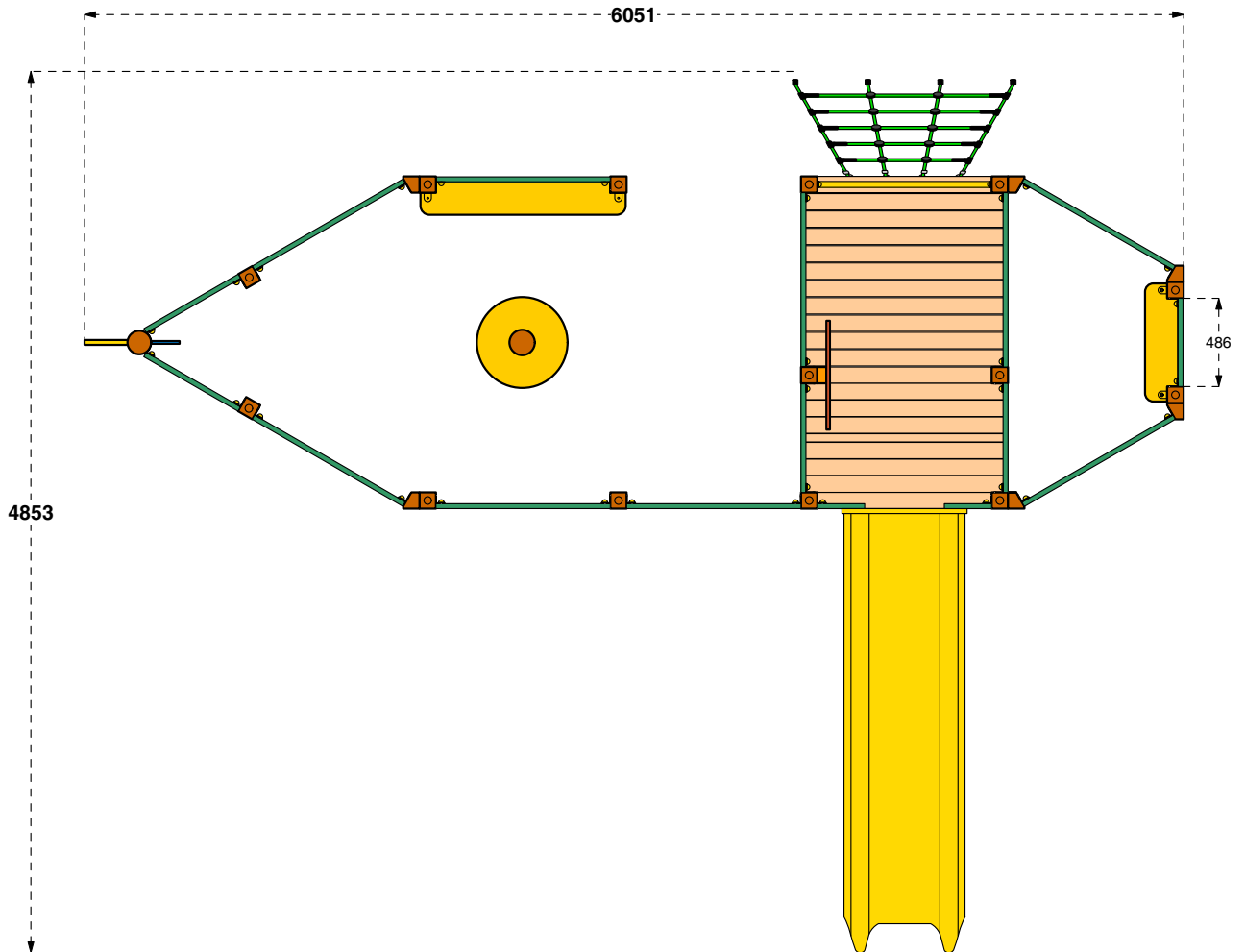




art. 015042



art. 015142

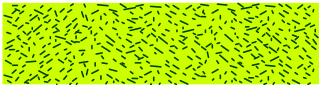


DATI DI SICUREZZA / SAFETY DATA		EN 1176 - EN 1177
art. 015142 - 015042		
ALTEZZA DI CADUTA LIBERA max (HIC) / FALL HEIGHT (HIC)		150 cm
SPAZIO DI CADUTA / FALL SPACE		46,5 mq
PAVIMENTAZIONE IN PIASTRE ELASTICHE / ELASTIC TILES PAVEMENT		54,0 mq
ETA' USO CONSIGLIATA / RECOMMENDED AGE		da 3 a 12 anni
Per la manutenzione consultare l'apposita scheda fornita col gioco		
For maintenance see instructions supplied with the game		

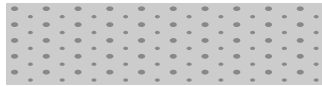
**PAVIMENTAZIONI DI SICUREZZA
SAFETY PAVEMENT**

Su tutte le attrezzature per aree da gioco con un'altezza di caduta libera superiore a 60 cm bisogna prevedere il rivestimento dello spazio di caduta con una superficie ammortizzante.

On all playground equipment with a free fall height superior to 60 cm a surface cushioning has to be provided which covers the fall area.



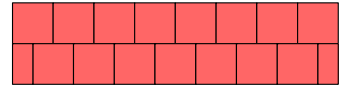
**PRATO e TERRICCIO /
LAWN and GROUND**
Altezza di caduta /
Fall height ≤ 100 cm



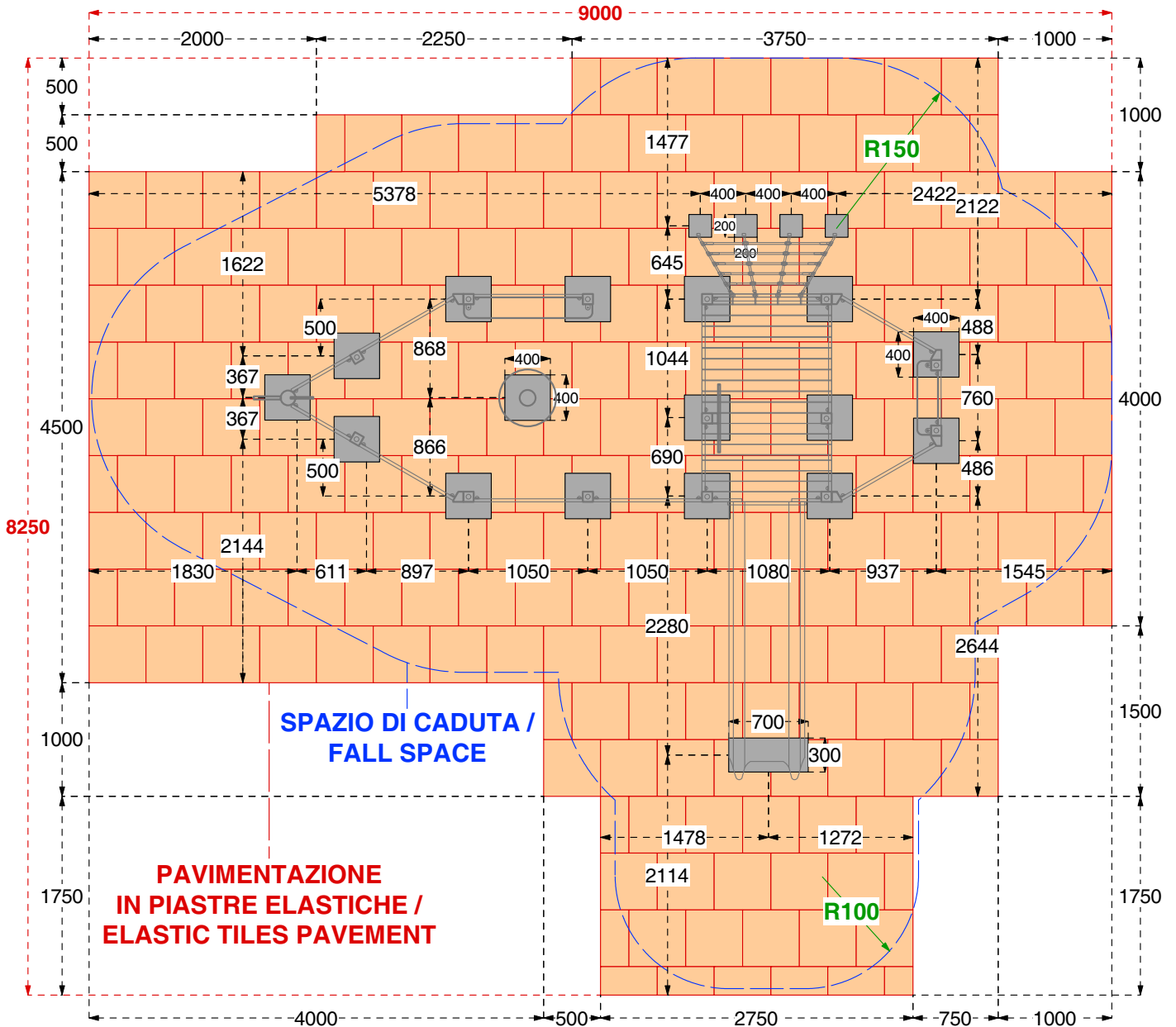
**SABBIA pezzatura /
SAND size 0,2-2 mm**
**GHIAIA pezzatura /
GRAVEL size 2-8 mm**
Spessore minimo /
Thickness 30 cm
Altezza di caduta fino a /
Fall Height up to 300 cm



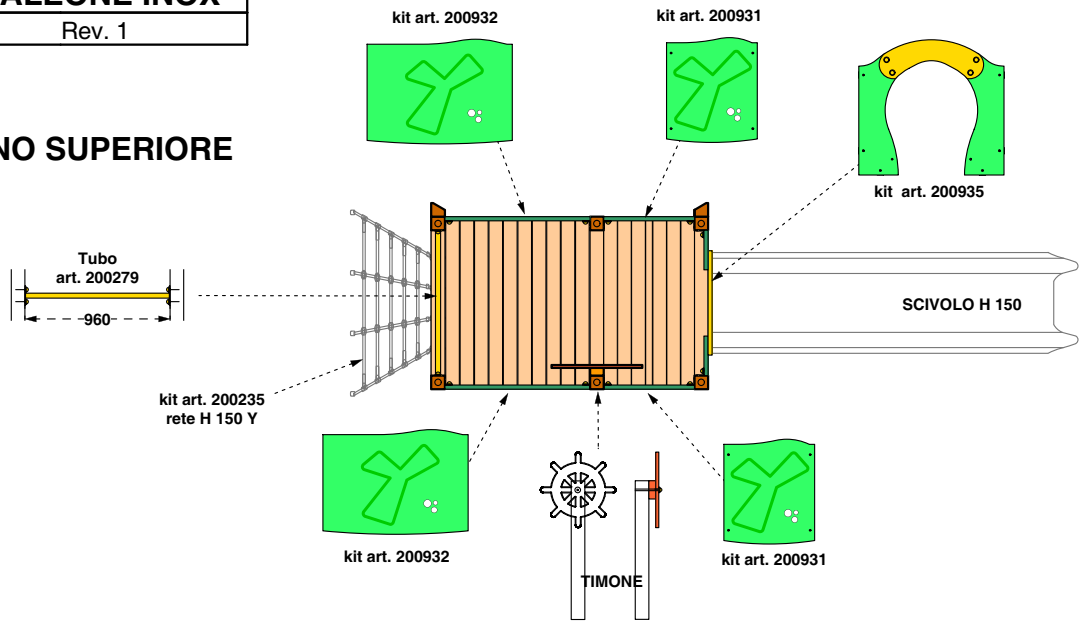
**CORTECCIA pezzatura /
BARK size 20-80 mm**
**TRUCIOLI pezzatura /
CHIPS size 5-30 mm**
Spessore minimo /
Thickness 30 cm
Altezza di caduta fino a /
Fall Height up to 300 cm



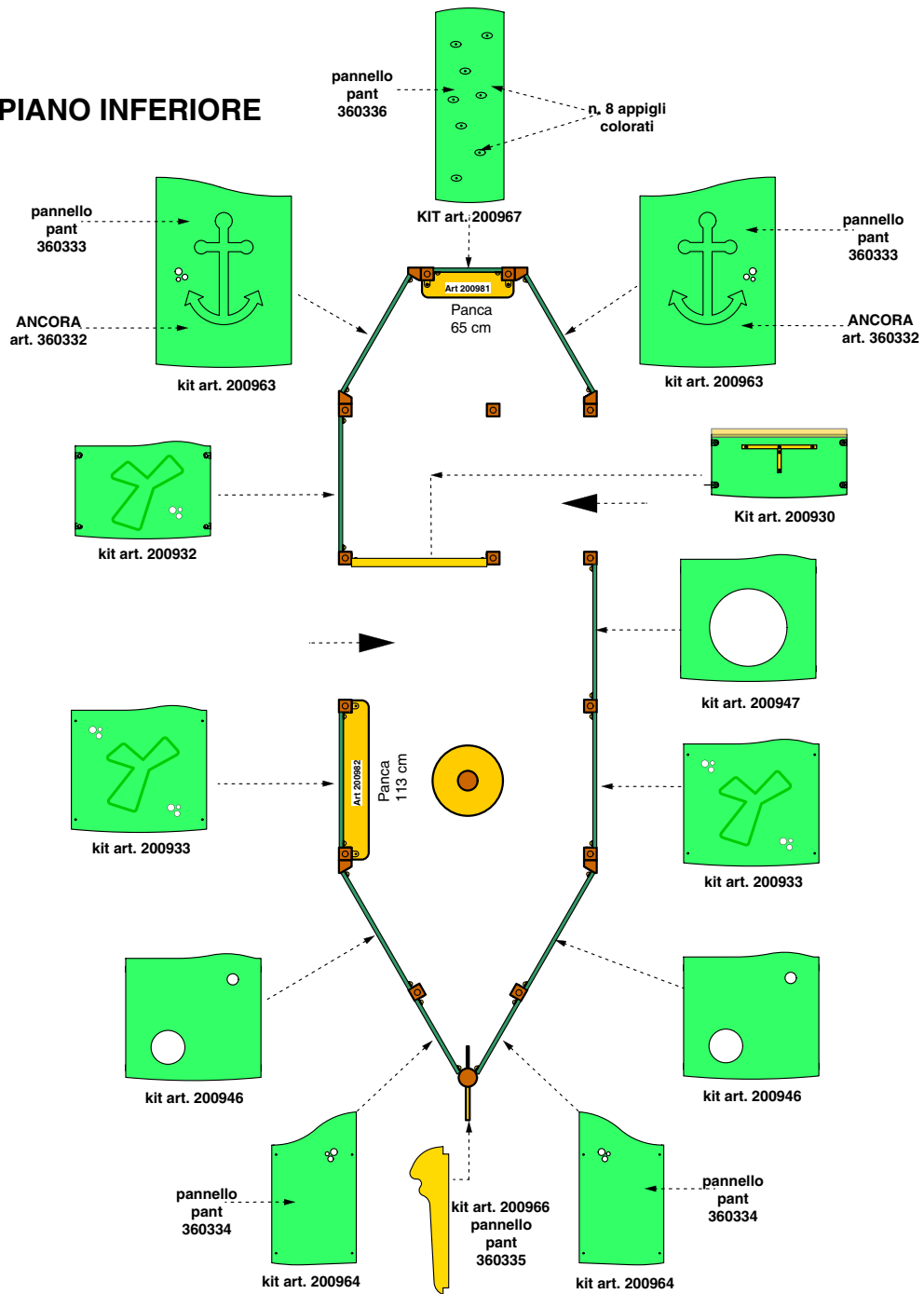
**PIASTRE ELASTICHE /
ELASTIC TILES**



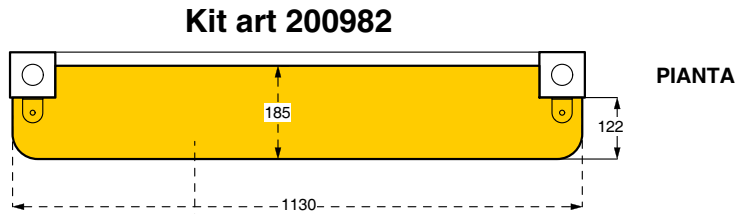
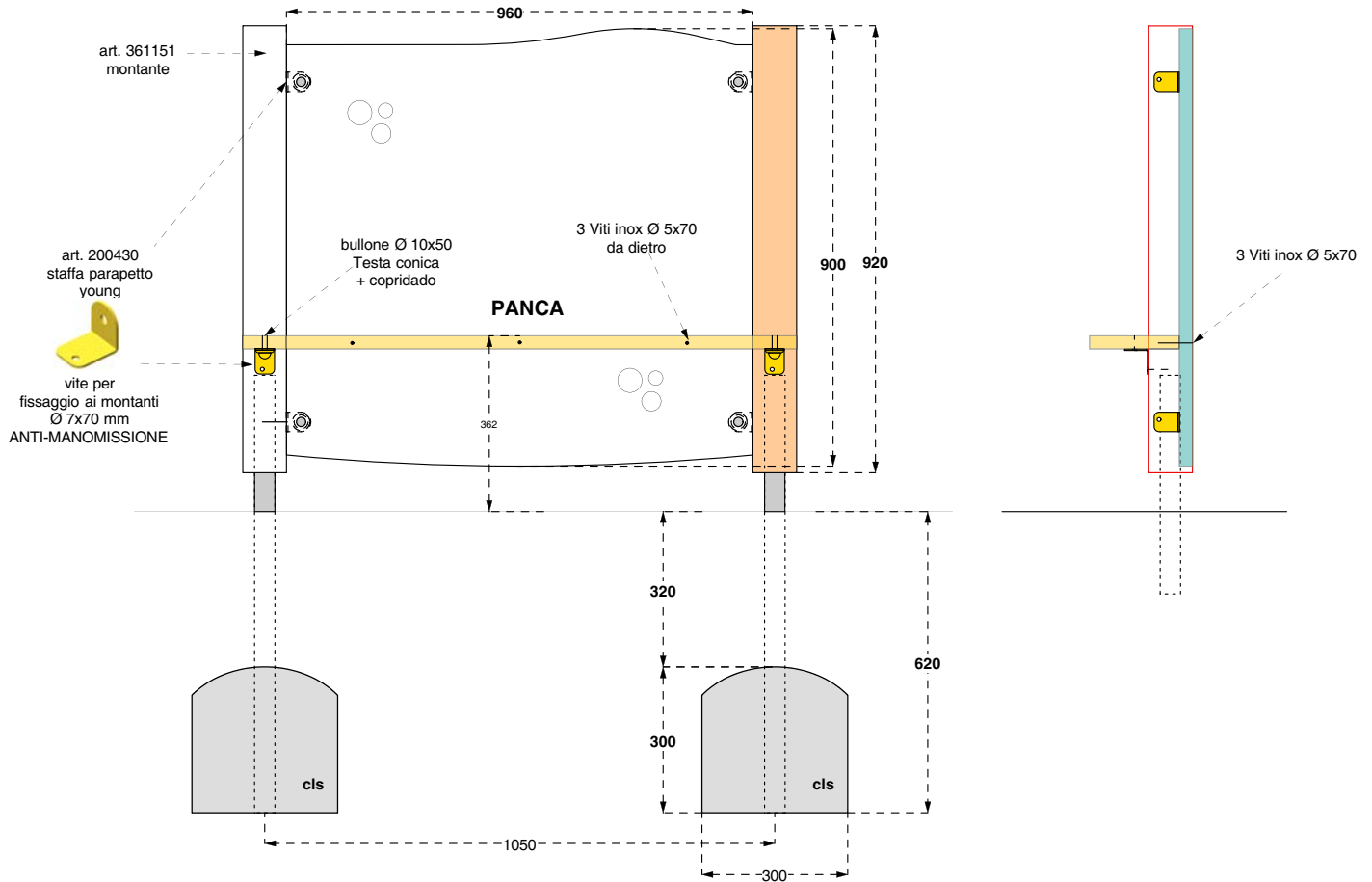
PIANO SUPERIORE



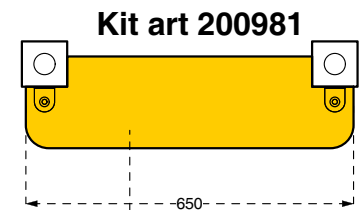
PIANO INFERIORE



PARTICOLARE FISSAGGIO PANCHINE

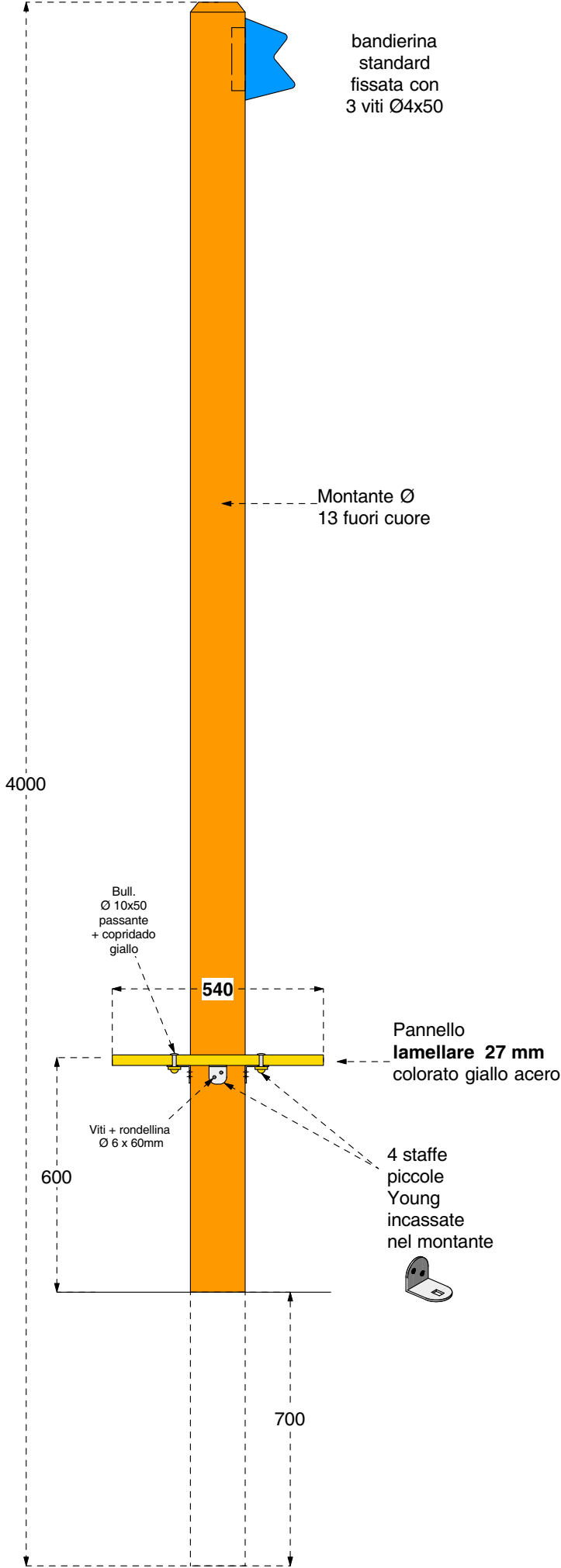


**pannello 3 strati 27mm
pant.
360338
giallo acero**

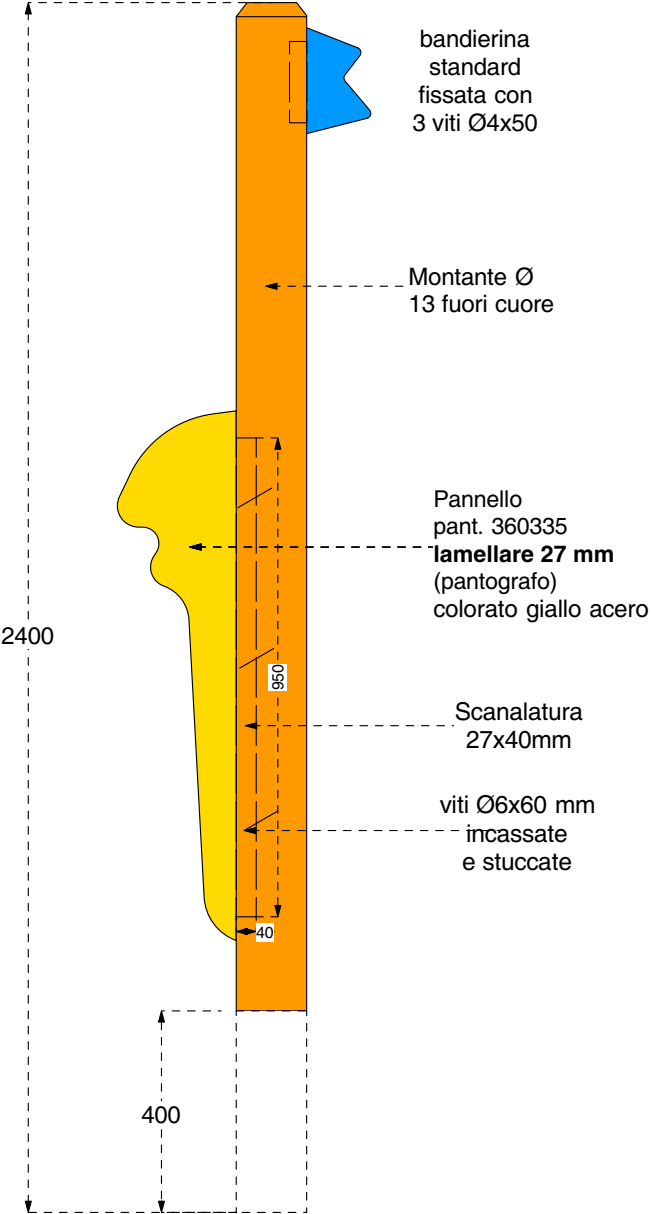


**pannello 3 strati 27mm
pant.
360337
giallo acero**

ALBERO CENTRALE



ALBERO ANTERIORE



PARTICOLARE PARETI

