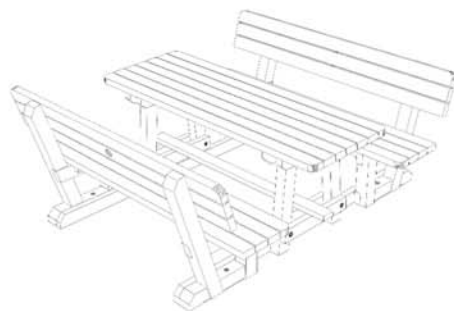


**LEGNOLANDIA**Via Nazionale, 280 - 33024  
Forni di Sopra (UD)  
Tel. : +39 (0433) 88307  
Fax : +39 (0433) 88551  
[www.legnolandia.com](http://www.legnolandia.com)

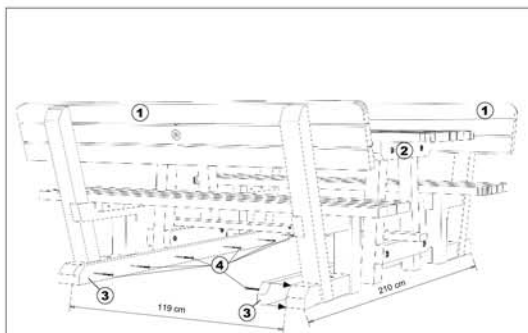
Schema di montaggio

**KIT FORMA**

art. n°071013

**ELENCO COMPONENTI**

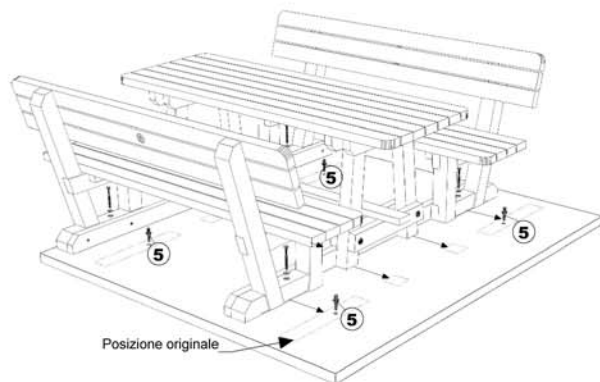
- ① Panca forma (2pz.)
- ② Tavolo Forma (1pz.)
- ③ Traversi di giunzione (2pz.)
- ④ Viti TPS 6x100 (12 pz.)
- ⑤ Tasselli a espansione Ø14x75 (4pz.)
- ⑥ Rondelle M10 (4 pz.)
- ⑦ Tirafondi Ø10x120 (4 pz.)
- ⑧ Tappi alettati (4 pz.) fissati sui piedi.

**FASE 1**

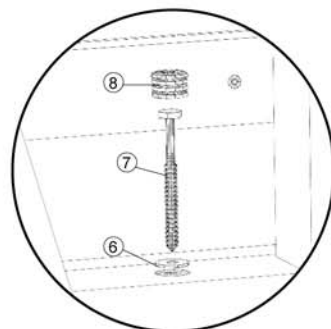
Allineare le panche (1) e il tavolo (2). Posizionare i traversi di giunzione (3) sul lato interno dei piedi. Spostare le panche, allinearle alle teste dei traversi, centrare il tavolo e fissare il tutto con le viti (4).

**FASE 2**

Dopo aver fissato tutti gli elementi, rimuovere i tappi (8), segnare sulla base di appoggio la posizione dei 4 fori panca e spostare il gruppo di arredo. Forare con punta Ø14, inserire i tasselli a espansione (5), riposizionare il gruppo, avvitarlo il tirafondi (7) con rondella (6) e rimettere i tappi(8).



Posizione originale

**LEGNOLANDIA**Via Nazionale, 280 - 33024  
Forni di Sopra (UD)  
Tel. : +39 (0433) 88307  
Fax : +39 (0433) 88551  
[www.legnolandia.com](http://www.legnolandia.com)**SCHEMA PRODOTTO**IN OTTEMPERANZA ALLA LEGGE  
126/91 E AL D.L. 101/97**LEGNOLANDIA s.r.l.**Via Nazionale, 280 - 33024 Forni di Sopra (UD)  
Tel.: +39 (0433) 88307 Fax: +39 (0433) 88551  
E-mail: [info@legnolandia.com](mailto:info@legnolandia.com)  
[www.legnolandia.com](http://www.legnolandia.com)Azienda Certificata:  
UNI EN ISO 9001-2008  
UNI EN ISO 14001**KIT FORMA**art. n°071013  
rev. 0 del 02/2009**Materiali impiegati:**

PANCHE: Legno di pino nordico  
TAVOLO: Legno di pino nordico  
ELEMENTI DI GIUNZIONE: Legno di pino nordico  
TRATTAMENTO: In autoclave secondo le norme UNI-EN 351 con sali atossici a base di rame e boro

**Istruzioni d'uso e manutenzione:**

- \* Serrare periodicamente le viti per mantenere inalterata la stabilità della struttura;
- ⚠ Non salire con i piedi;
- \* Pulire con uno straccio umido;
- \* Per mantenere il colore originale utilizzare il "Kit Manutenzione" fornito come accessorio;
- \* Per un trattamento superficiale si possono applicare impregnanti all'acqua per legno;

**Informazioni aggiuntive:**

- ⚠ Non utilizzare il prodotto per altri scopi
- ⚠ L'oggetto si può macchiare con prodotti tipo caffè, vino, sugo, ecc.
- ⚠ Al termine dell'utilizzo non disperdere il prodotto nell'ambiente ma affidarlo all'azienda comunale di smaltimento.
- ⚠ Non utilizzare come legna da ardere.