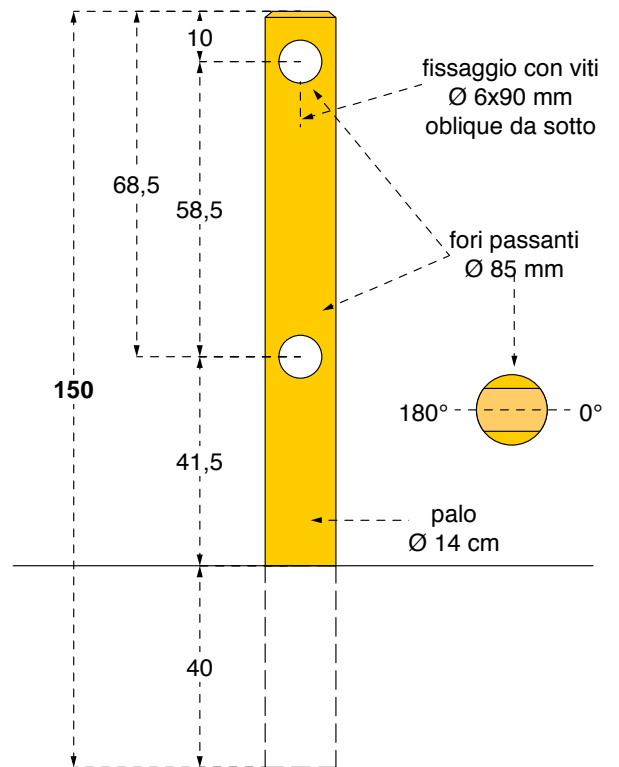


FORATURA PALI



ELENCO MATERIALE PER 1 MODULO

Pz.	Descrizione	Lungh.	1 ^a Lav.
1	palo Ø 14	150	SV 1 + 2 fori
2	pali Ø 8	250	
4	viti Ø 6 x 90 mm		