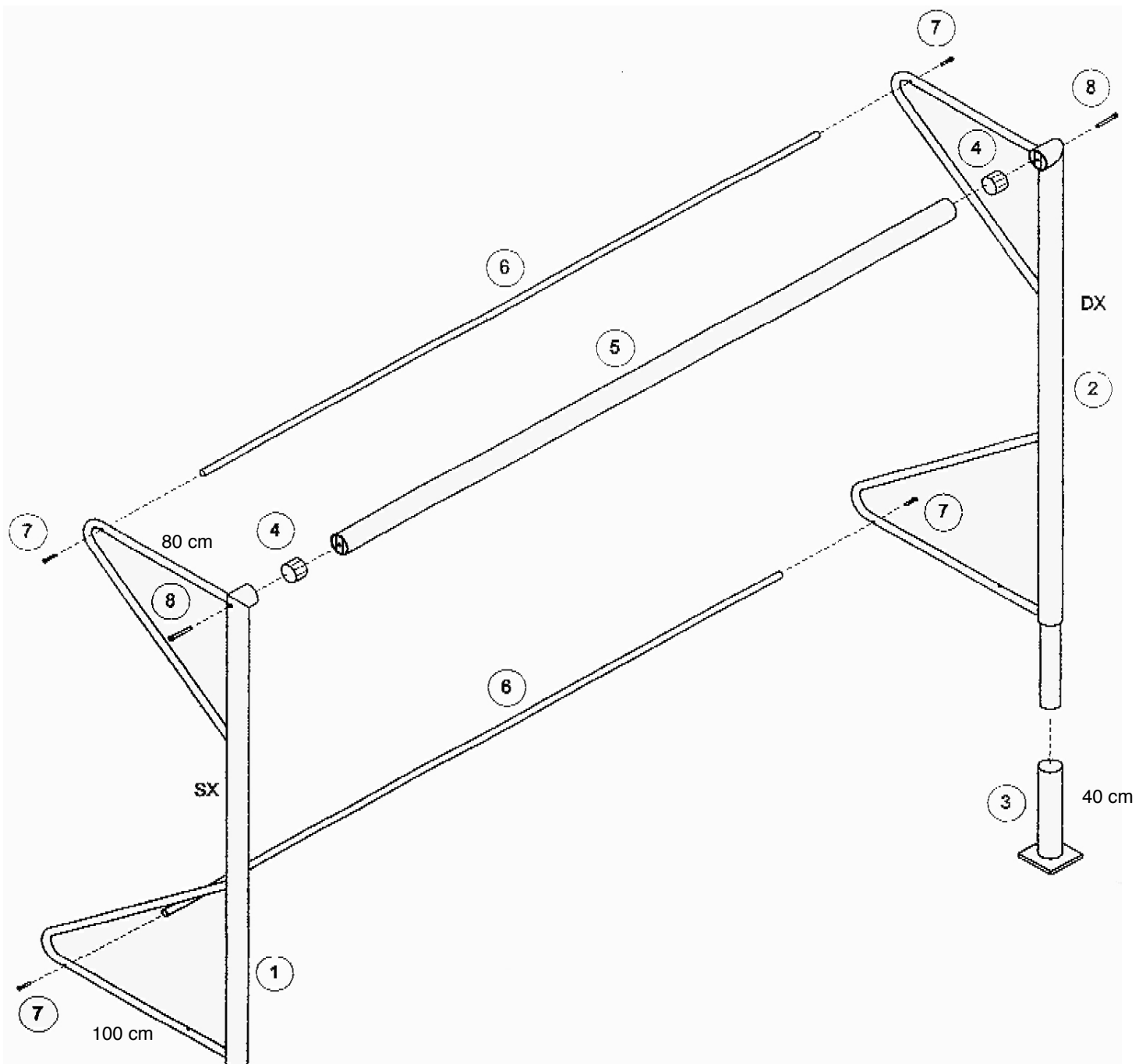
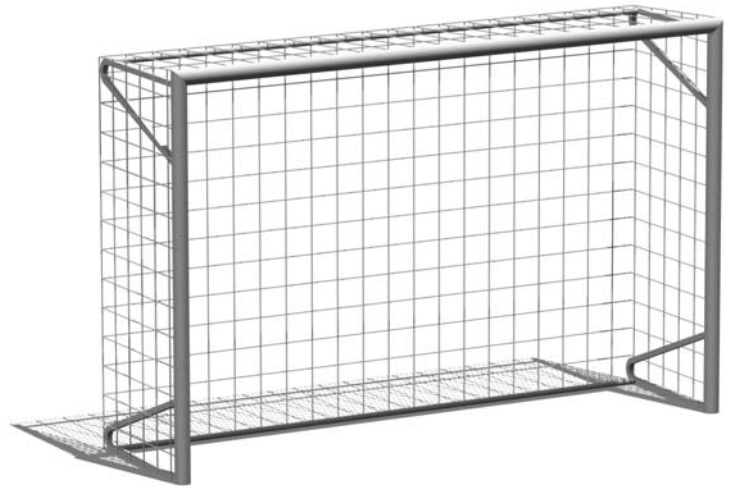


Cod. 011176 PORTE DA CALCETTO REGOLAMENTARI

LEGNOLANDIA

Rev. 0

N.	Descrizione
1	palo
2	palo (esempio di palo con bossola)
3	bossola (da interrare)
4	innesto di raccordo palo/traversa
5	traversa
6	distanziale
7	vite TE M 8x50
8	vite TCCEI M 10x90

**IMPORTANTE !**

**LE PORTE DA CALCETTO VANNO SALDAMENTE ANCORATE A TERRA PRIMA DEL LORO UTILIZZO.
Tale accorgimento è basilare per evitare il pericoloso ribaltamento delle porte stesse durante l'uso.**

Cod. 011176 PORTE DA CALCETTO REGOLAMENTARI

LEGNOLANDIA

Rev. 0

