

Cod. 015750 CASTELLO HIMALAYA	
Cod. 015751 CASTELLO HIMALAYA INOX	
LEGNOLANDIA	Rev. 0



art. 015750



art. 015751



Cod. 015750 CASTELLO HIMALAYA
Cod. 015751 CASTELLO HIMALAYA INOX
LEGNOLANDIA Rev. 0

DATI DI SICUREZZA / SAFETY DATA		EN 1176 - EN 1177
art. 015750 - 015751		
ALTEZZA DI CADUTA LIBERA max (HIC) / FALL HEIGHT (HIC)	150 - 200 - 209 cm	
SPAZIO DI CADUTA / FALL SPACE	146,5 mq	
PAVIMENTAZIONE IN PIASTRE ELASTICHE / ELASTIC TILES PAVEMENT	186,5 mq	
ETA' USO CONSIGLIATA / RECOMMENDED AGE	da 3 a 14 anni	
Per la manutenzione consultare l'apposita scheda fornita col gioco		
For maintenance see instructions supplied with the game		

**PAVIMENTAZIONI DI SICUREZZA
SAFETY PAVEMENT**

Su tutte le attrezzature per aree da gioco con un'altezza di caduta libera superiore a 60 cm bisogna prevedere il rivestimento dello spazio di caduta con una superficie ammortizzante.

On all playground equipment with a free fall height superior to 60 cm a surface cushioning has to be provided which covers the fall area.



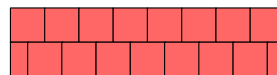
PRATO e TERRICCIO /
LAWN and GROUND
Altezza di caduta /
Fall height < o = 100 cm



SABBIA pezzatura /
SAND size 0,2-2 mm
GHIAIA pezzatura /
GRAVEL size 2-8 mm
Spessore minimo /
Thickness 30 cm
Altezza di caduta fino a /
Fall Height up to 300 cm

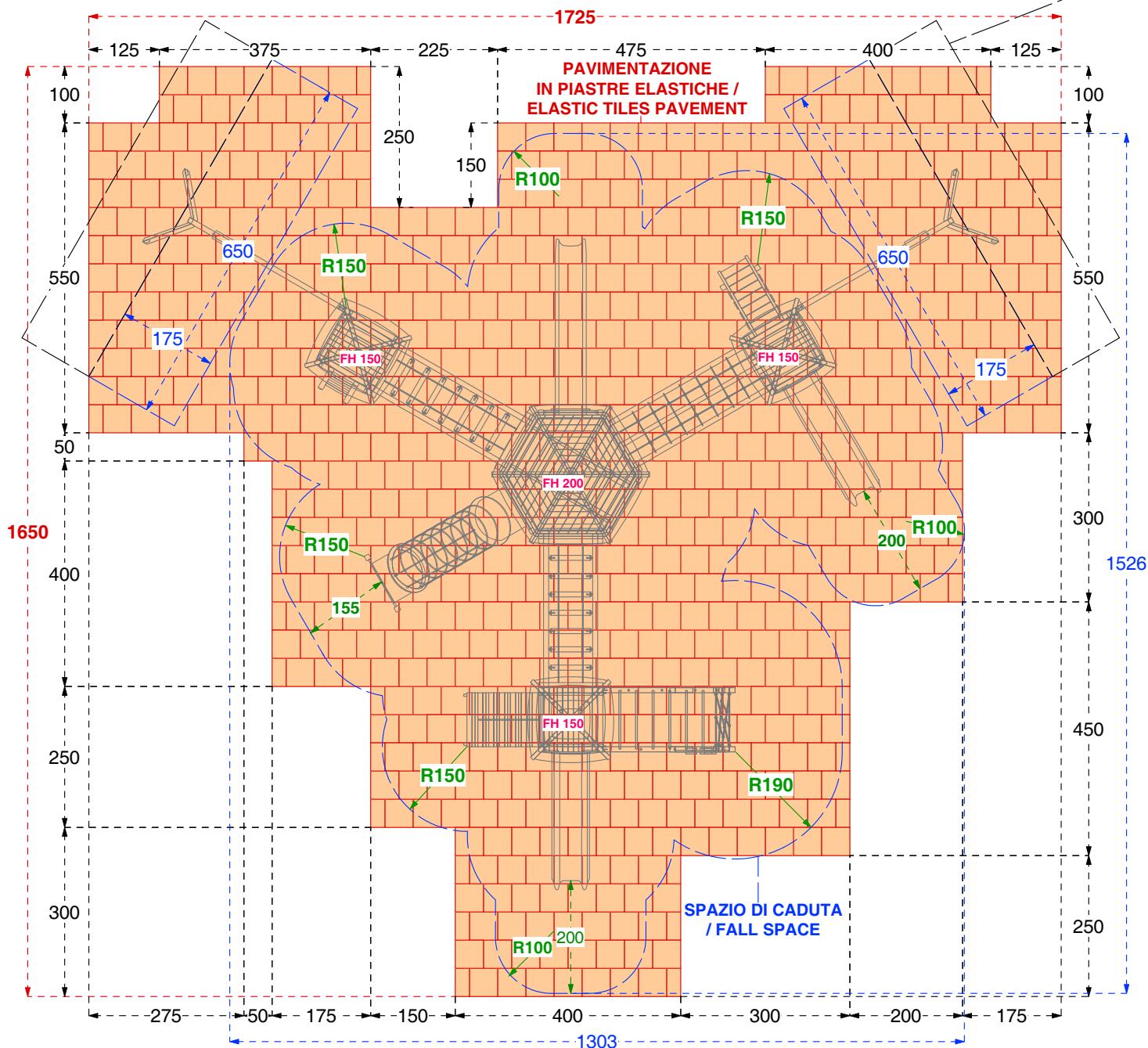


CORTECCIA pezzatura /
BARK size 20-80 mm
TRUCIOLI pezzatura /
CHIPS size 5-30 mm
Spessore minimo /
Thickness 30 cm
Altezza di caduta fino a /
Fall Height up to 300 cm

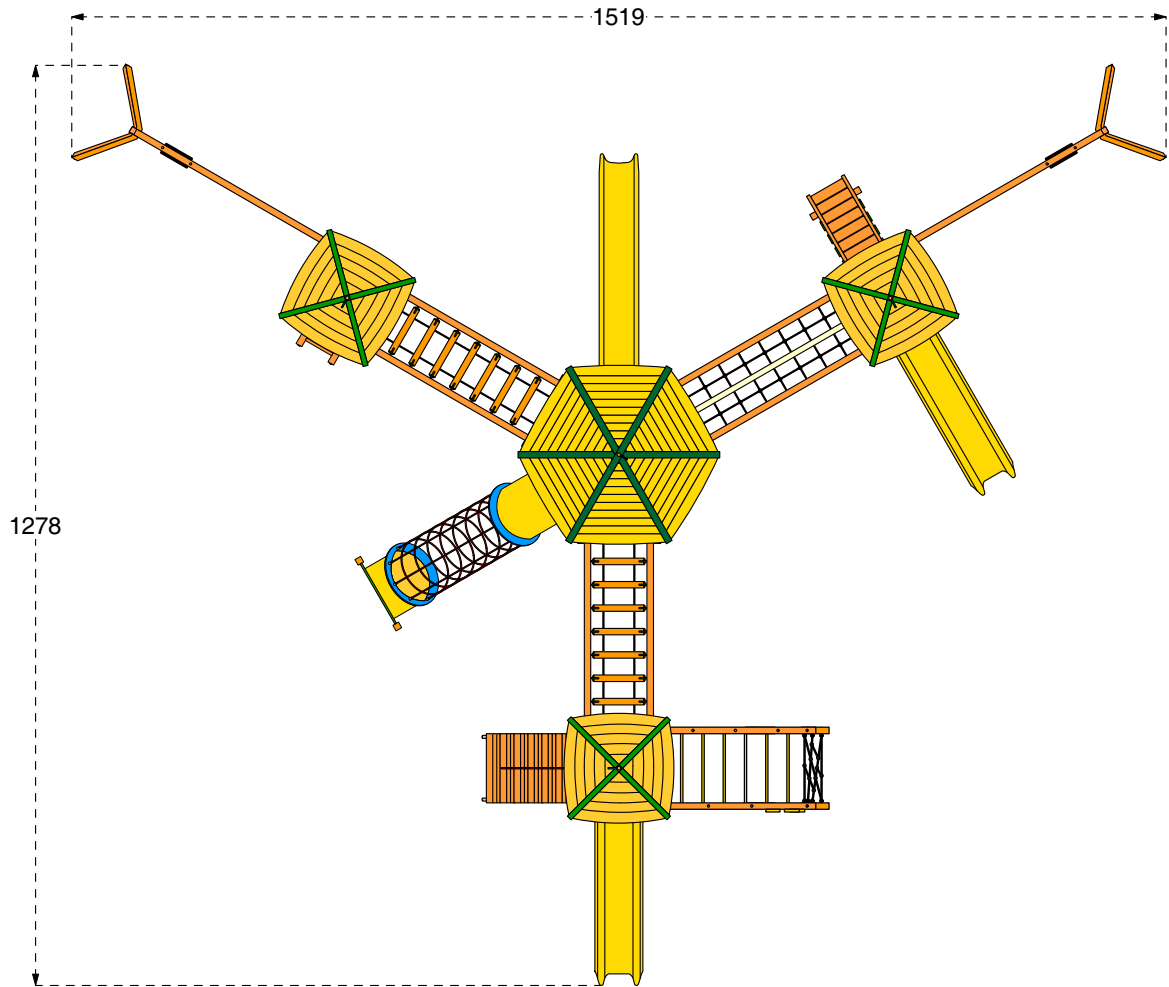


PIASTRE ELASTICHE /
ELASTIC TILES

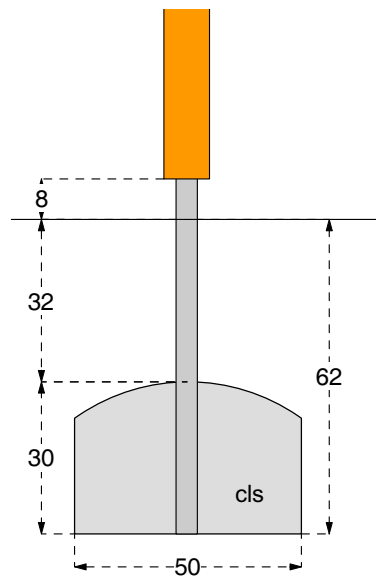
**SPAZIO DI
CIRCOLAZIONE /
MOVEMENT AREA**



Cod. 015750 CASTELLO HIMALAYA	
Cod. 015751 CASTELLO HIMALAYA INOX	
LEGNOLANDIA	Rev. 0



**FISSAGGIO A TERRA
TORRE**



Cod. 015750 CASTELLO HIMALAYA	
Cod. 015751 CASTELLO HIMALAYA INOX	
LEGNOLANDIA	Rev. 0



Cod. 015750 CASTELLO HIMALAYA
Cod. 015751 CASTELLO HIMALAYA INOX
LEGNOLANDIA Rev. 0



art. 015750



Cod. 015750 CASTELLO HIMALAYA	
Cod. 015751 CASTELLO HIMALAYA INOX	
LEGNOLANDIA	Rev. 0

