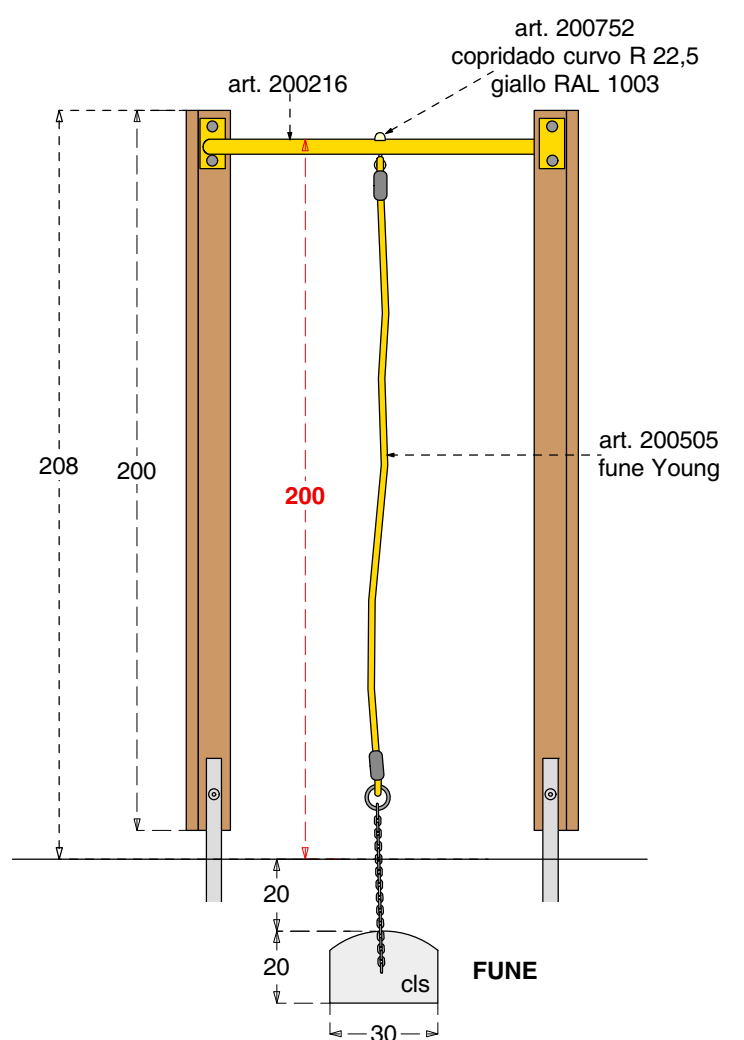
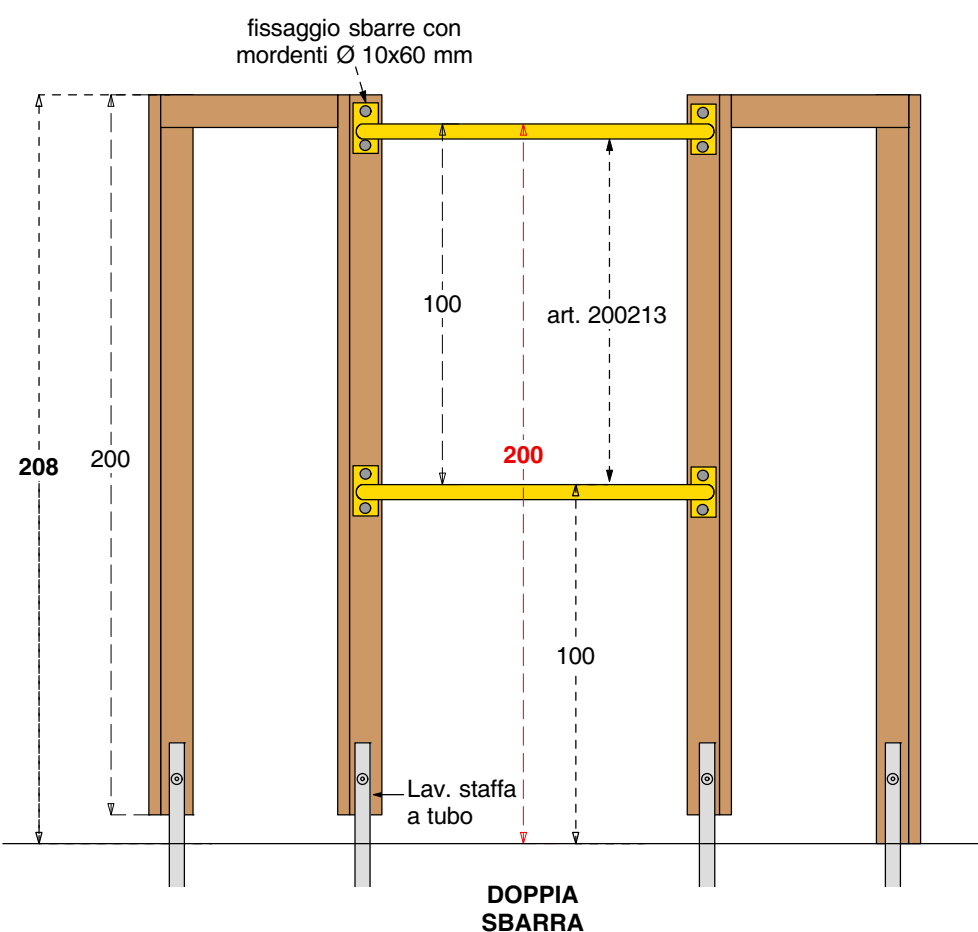
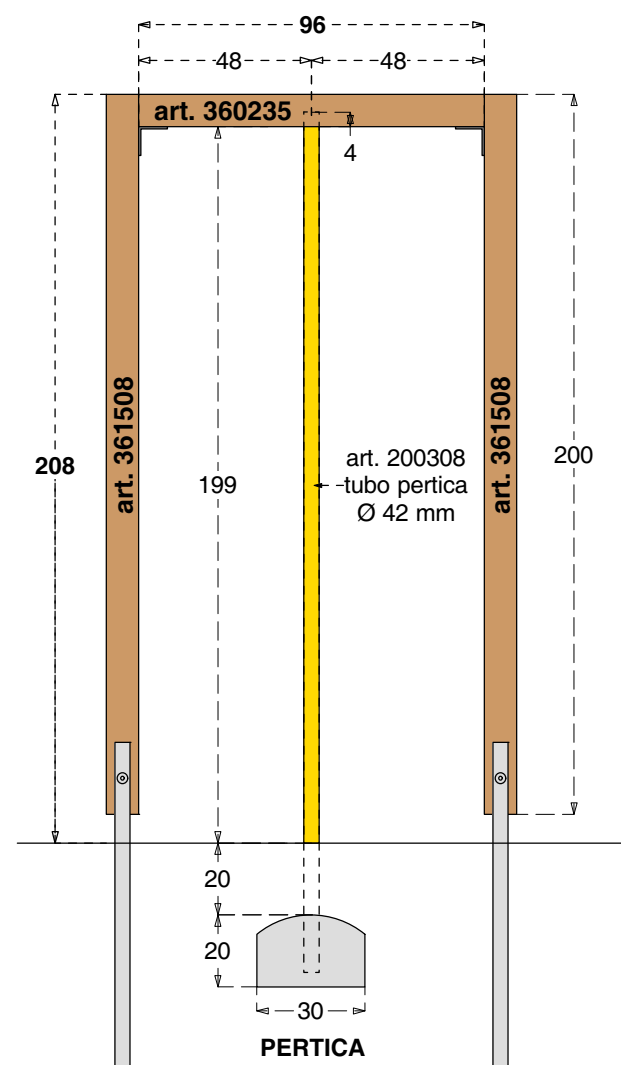
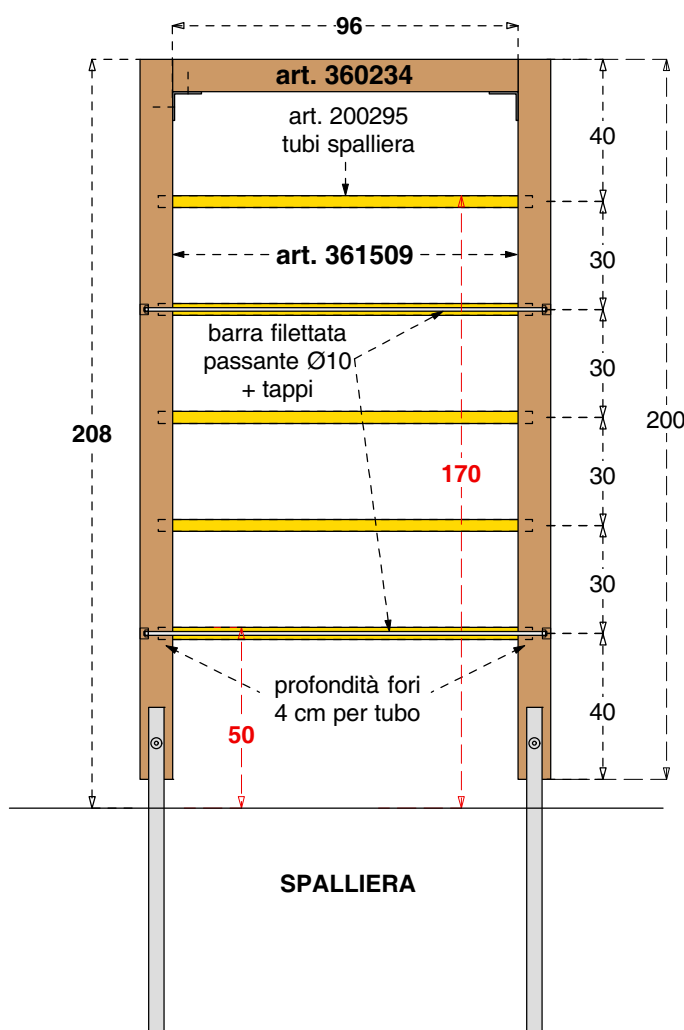
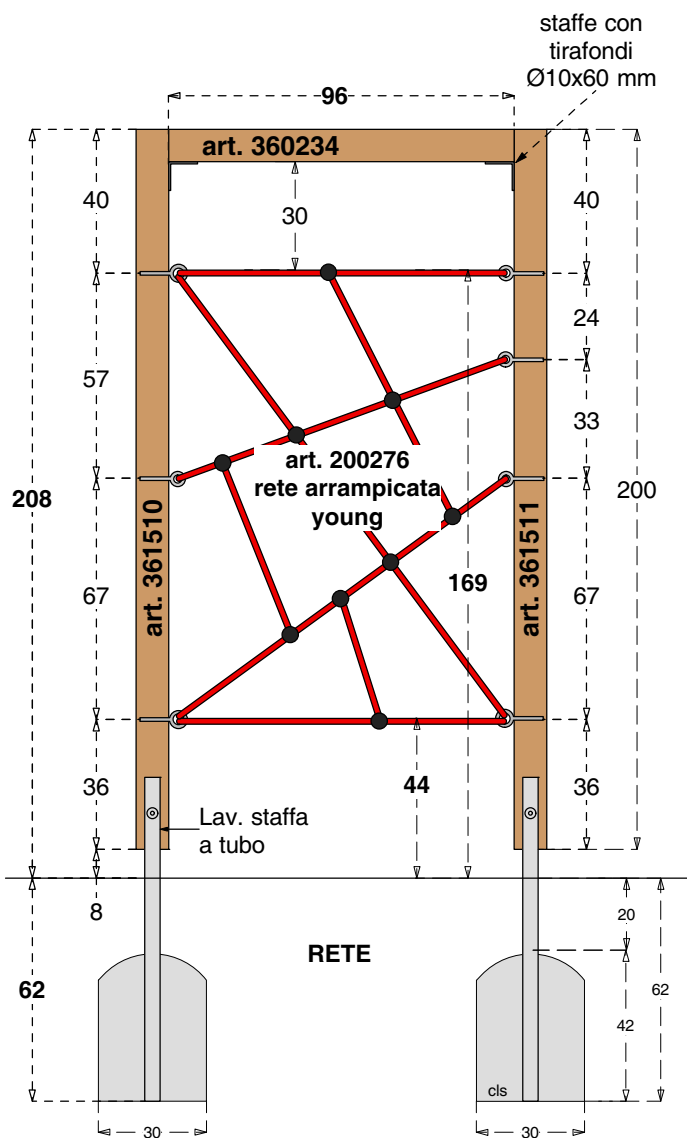
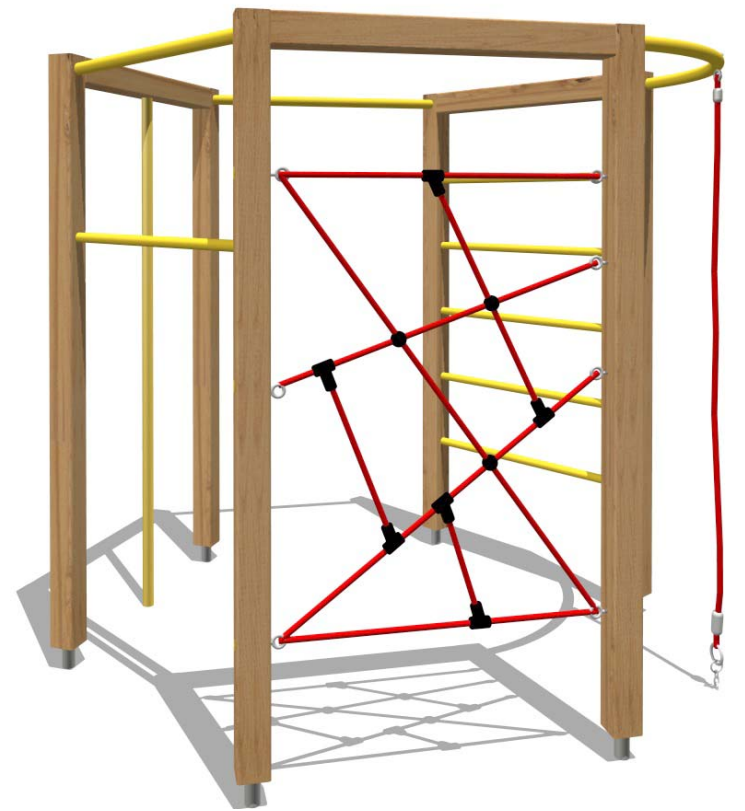


**Cod. 015006 PALESTRA ESAGONALE YOUNG**

LEGNOLANDIA Rev. 2

Pz.	Descriz.	Lungh.	1^Lav.	Art.
2	morali 9 x 9	200	ST 1	361508
2	morali 9 x 9	200	ST 1	361509
1	morale 9 x 9	200	ST 1	361510
1	morale 9 x 9	200	ST 1	361511
2	morali 9 x 9	96	ST 2	360234
1	morale 9 x 9	96	ST 2	360235
1	pertica young			200308
5	tubi spalliera			200295
1	rete arrampicata young			200276
1	fune young			200505
3	tubi palestra esagonale young			200213
1	tubo palestra esagonale young curvo			200216
	ferramenta a disegno			

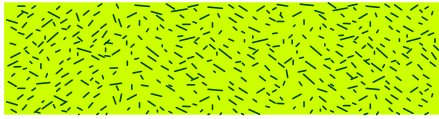


DATI DI SICUREZZA / SAFETY DATA		EN 1176 - EN 1177
art. 015006		
ALTEZZA DI CADUTA LIBERA max (HIC) / FALL HEIGHT (HIC)	208 cm	
SPAZIO DI CADUTA / FALL SPACE	23,5 mq	
PAVIMENTAZIONE IN PIASTRE ELASTICHE / ELASTIC TILES PAVEMENT	33,5 mq	
ETA' USO CONSIGLIATA / RECOMMENDED AGE	da 3 a 11 anni	
Per la manutenzione consultare l'apposita scheda fornita col gioco		
For maintenance see instructions supplied with the game		

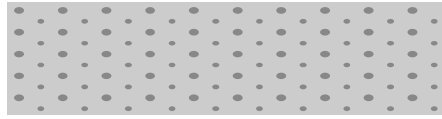
PAVIMENTAZIONI DI SICUREZZA  
SAFETY PAVEMENT

Su tutte le attrezzature per aree da gioco con un'altezza di caduta libera superiore a 60 cm bisogna prevedere il rivestimento dello spazio di caduta con una superficie ammortizzante.

On all playground equipment with a free fall height superior to 60 cm a surface cushioning has to be provided which covers the fall area.



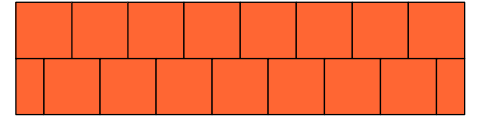
PRATO e TERRICCIO /  
LAWN and GROUND  
Altezza di caduta /  
Fall height < o = 100 cm



SABBIA pezzatura /  
SAND size 0,2-2 mm  
GHIAIA pezzatura /  
GRAVEL size 2-8 mm  
Spessore minimo /  
Thickness 30 cm  
Altezza di caduta fino a /  
Fall Height up to 300 cm



CORTECCIA pezzatura /  
BARK size 20-80 mm  
TRUCIOLI pezzatura /  
CHIPS size 5-30 mm  
Spessore minimo /  
Thickness 30 cm  
Altezza di caduta fino a /  
Fall Height up to 300 cm



PIASTRE ELASTICHE /  
ELASTIC TILES

