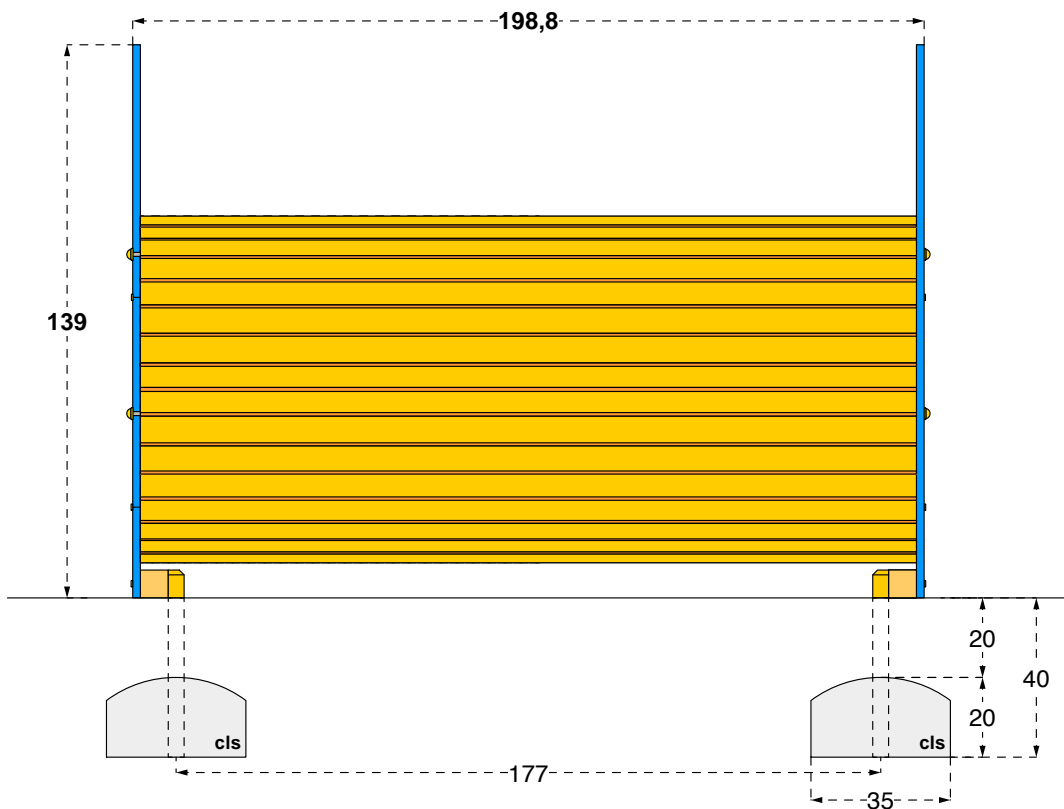
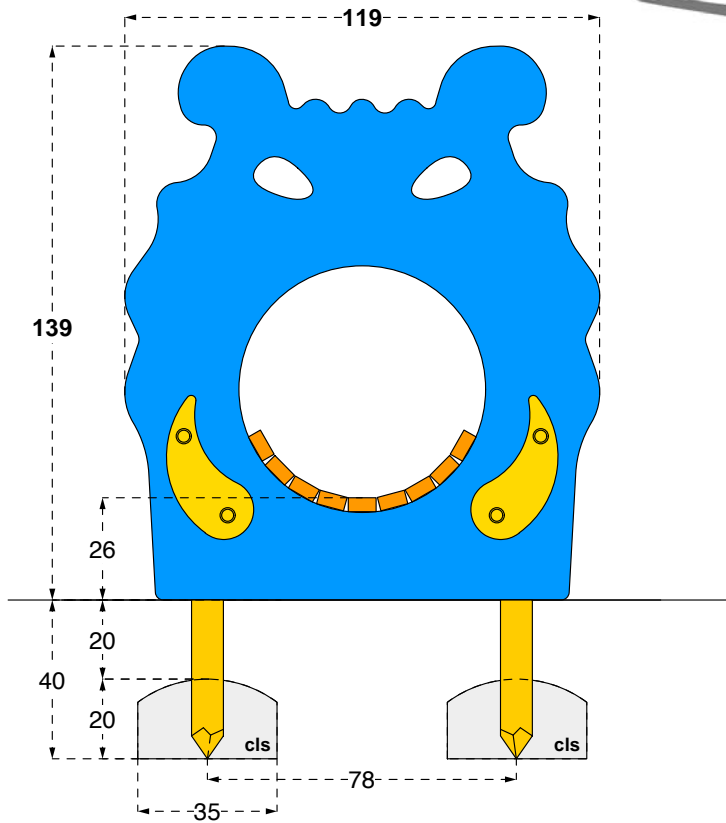
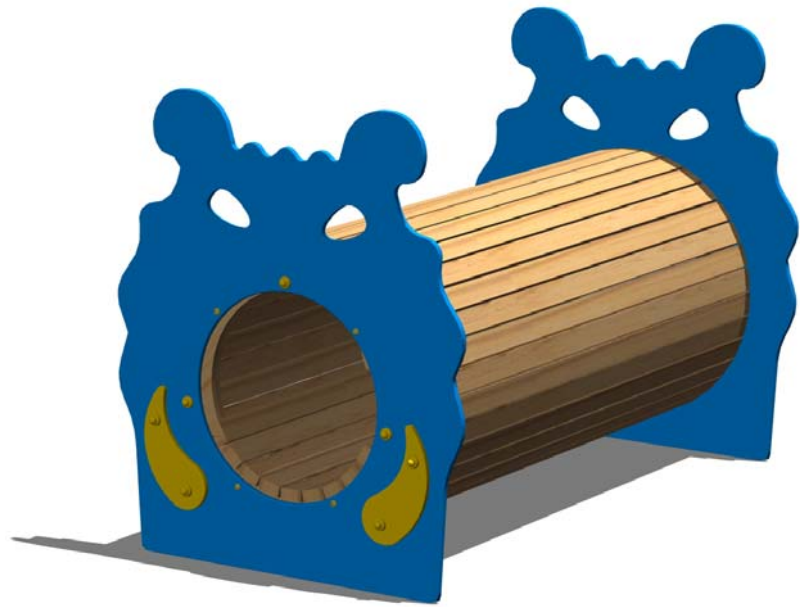


Cod. 015041 TUNNEL PUMBAA

LEGNOLANDIA

Rev. 1




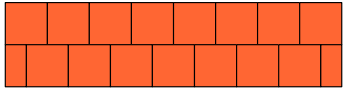


DATI DI SICUREZZA / SAFETY DATA		EN 1176 - EN 1177
art. 015041		
ALTEZZA DI CADUTA LIBERA max (HIC) / FALL HEIGHT (HIC)	26 cm	
SPAZIO DI CADUTA / FALL SPACE	19,0 mq	
PAVIMENTAZIONE IN PIASTRE ELASTICHE / ELASTIC TILES PAVEMENT	21,5 mq	
ETA' USO CONSIGLIATA / RECOMMENDED AGE	da 2 a 11 anni	
Per la manutenzione consultare l'apposita scheda fornita col gioco		
For maintenance see instructions supplied with the game		

**PAVIMENTAZIONI DI SICUREZZA
SAFETY PAVEMENT**

Su tutte le attrezzature per aree da gioco con un'altezza di caduta libera superiore a 60 cm bisogna prevedere il rivestimento dello spazio di caduta con una superficie ammortizzante.

On all playground equipment with a free fall height superior to 60 cm a surface cushioning has to be provided which covers the fall area.

			
<p>PRATO e TERRICCIO / LAWN and GROUND Altezza di caduta / Fall height < o = 100 cm</p>	<p>SABBIA pezzatura / SAND size 0,2-2 mm GHIAIA pezzatura / GRAVEL size 2-8 mm Spessore minimo / Thickness 30 cm Altezza di caduta fino a / Fall Height up to 300 cm</p>	<p>CORTECCIA pezzatura / BARK size 20-80 mm TRUCIOLI pezzatura / CHIPS size 5-30 mm Spessore minimo / Thickness 30 cm Altezza di caduta fino a / Fall Height up to 300 cm</p>	<p>PIASTRE ELASTICHE / ELASTIC TILES</p>

