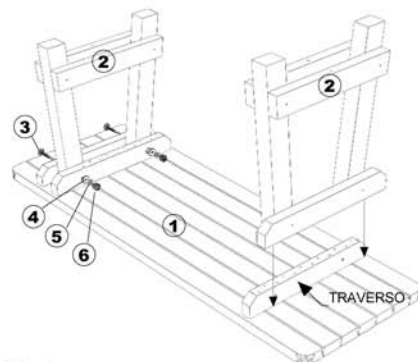
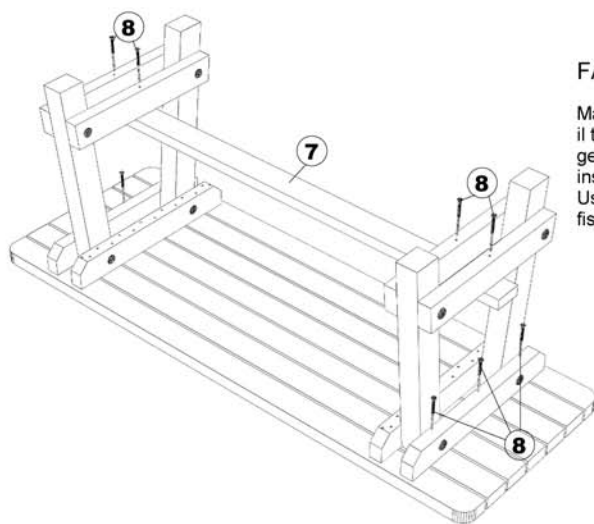


LEGNOLANDIAVia Nazionale, 280
33024 Forni di Sopra (UD)
Tel. : +39 (0433) 88307
Fax : +39 (0433) 88551
www.legnolandia.comSchema di montaggio
TAVOLO FORMA
art. n° 071012**ELENCO COMPONENTI**

- ① Piano di lavoro tavolo (1pz.)
- ② Piedi tavolo (2pz.)
- ③ Bullone TTQS M10x160 (4pz.)
- ④ Rondelle M10 (4 pz.)
- ⑤ Dadi M10 (4 pz.)
- ⑥ Tappi alettati (4 pz.)
- ⑦ Traverso poggiatesta (1 pz.)
- ⑧ Viti TPS 6x120 (10 pz.)

**FASE 1**

Dopo aver capovolto e appoggiato il piano tavolo (1), accostare i piedi (2) ai traversi dello stesso, allineare i fori predisposti e fissare il tutto con Bullone TTQS (3), Rondella (4) e Dado (5). Dopodichè coprire il dado (sul lato interno) con il tappo alettato (6)

**FASE 2**

Mantenendo il tavolo rovesciato, posizionare il traverso poggiatesta (7) con uguali sporgenze alle estremità e fissarlo con le viti (8) inserite nei fori predisposti come da disegno. Usare lo stesso tipo di vite anche per il fissaggio del traverso dei piedi

LEGNOLANDIAVia Nazionale, 280
33024 Forni di Sopra (UD)
Tel. : +39 (0433) 88307
Fax : +39 (0433) 88551
www.legnolandia.com**SCHEMA PRODOTTO**IN OTTEMPERANZA ALLA LEGGE
126/91 E AL D.L. 101/97**LEGNOLANDIA s.r.l.**Via Nazionale, 280 - 33024 Forni di Sopra (UD)
Tel.: +39 (0433) 88307 Fax: +39 (0433) 88551
E-mail: info@legnolandia.com
www.legnolandia.comAzienda Certificata:
UNI EN ISO 9001-2008
UNI EN ISO 14001**TAVOLO FORMA**art. n°071012
rev. 0 del 02/2009**Materiali impiegati:**

STRUTTURA: Legno di pino nordico

SEDUTA: Legno di pino nordico

TRATTAMENTO: In autoclave secondo le norme
UNI-EN 351 con sali atossici
a base di rame e boro**Istruzioni d'uso e manutenzione:**

* Serrare periodicamente le viti per mantenere inalterata la stabilità della struttura;

⚠ Non salire con i piedi;

* Pulire con uno straccio umido;

* Per mantenere il colore originale utilizzare il "Kit Manutenzione" fornito come accessorio;

* Per un trattamento superficiale si possono applicare impregnanti all'acqua per legno;

Informazioni aggiuntive:

⚠ Non utilizzare il prodotto per altri scopi

⚠ L'oggetto si può macchiare con prodotti tipo caffè, vino, sugo, ecc.

⚠ Al termine dell'utilizzo non disperdere il prodotto nell'ambiente ma affidarlo all'azienda comunale di smaltimento.

⚠ Non utilizzare come legna da ardere.