

Cod. 015000 ALTALENA DOPPIA YOUNG

Cod. 015002 ALTALENA DOPPIA MIX YOUNG

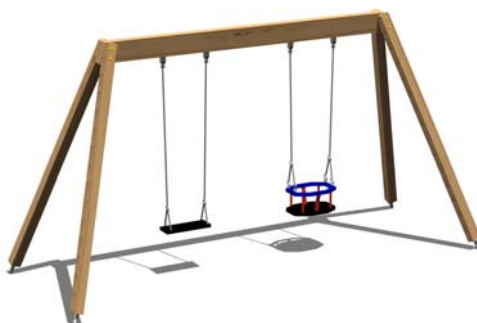
Cod. 015004 ALTALENA DOPPIA SECUR YOUNG

LEGNOLANDIA

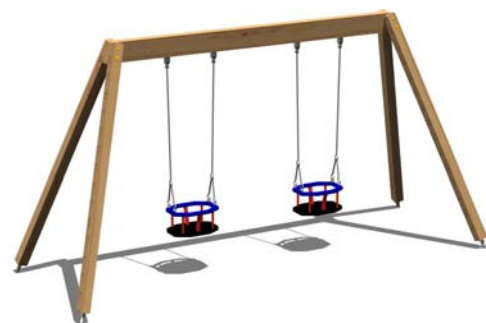
Rev. 1



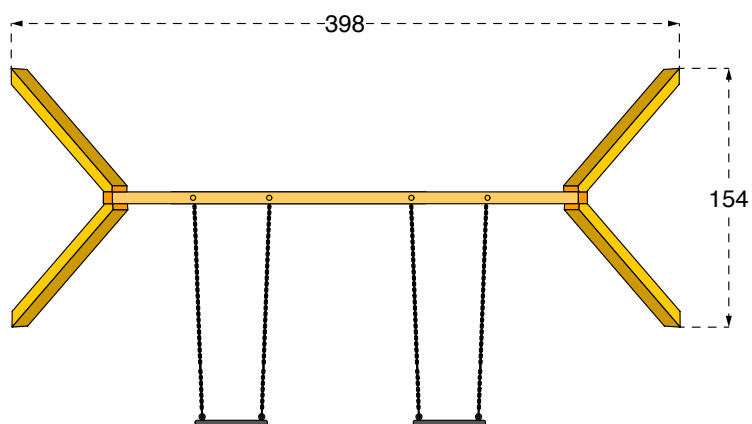
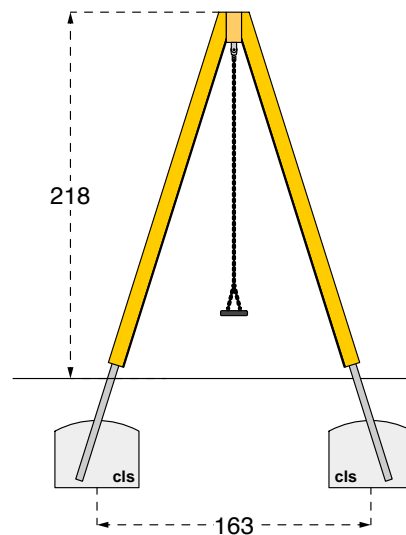
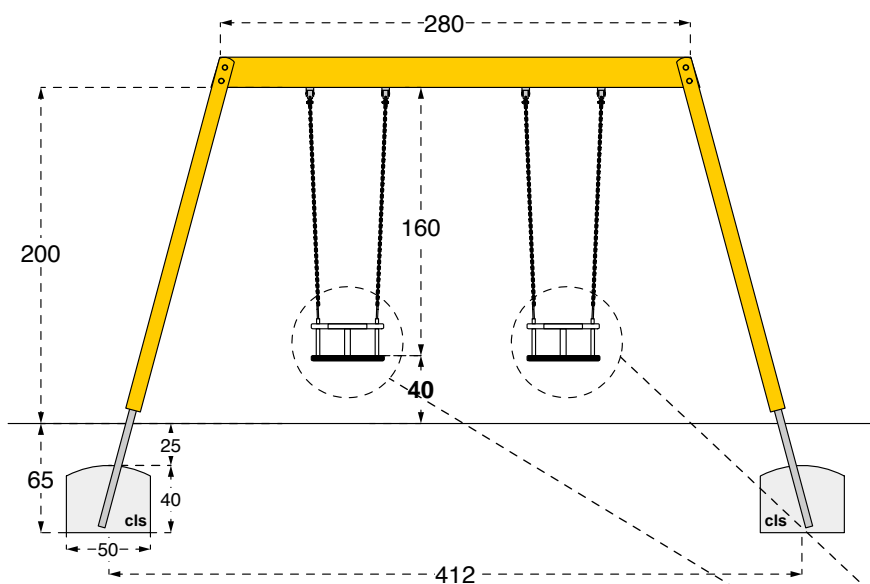
art. 015000



art. 015002



art. 015004



art. 200525
seggolino standard



art. 200526
seggolino a gabbia




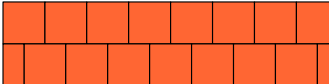
Cod. 015000 ALTALENA DOPPIA YOUNG
Cod. 015002 ALTALENA DOPPIA MIX YOUNG
Cod. 015004 ALTALENA DOPPIA SECUR YOUNG
LEGNOLANDIA Rev. 1

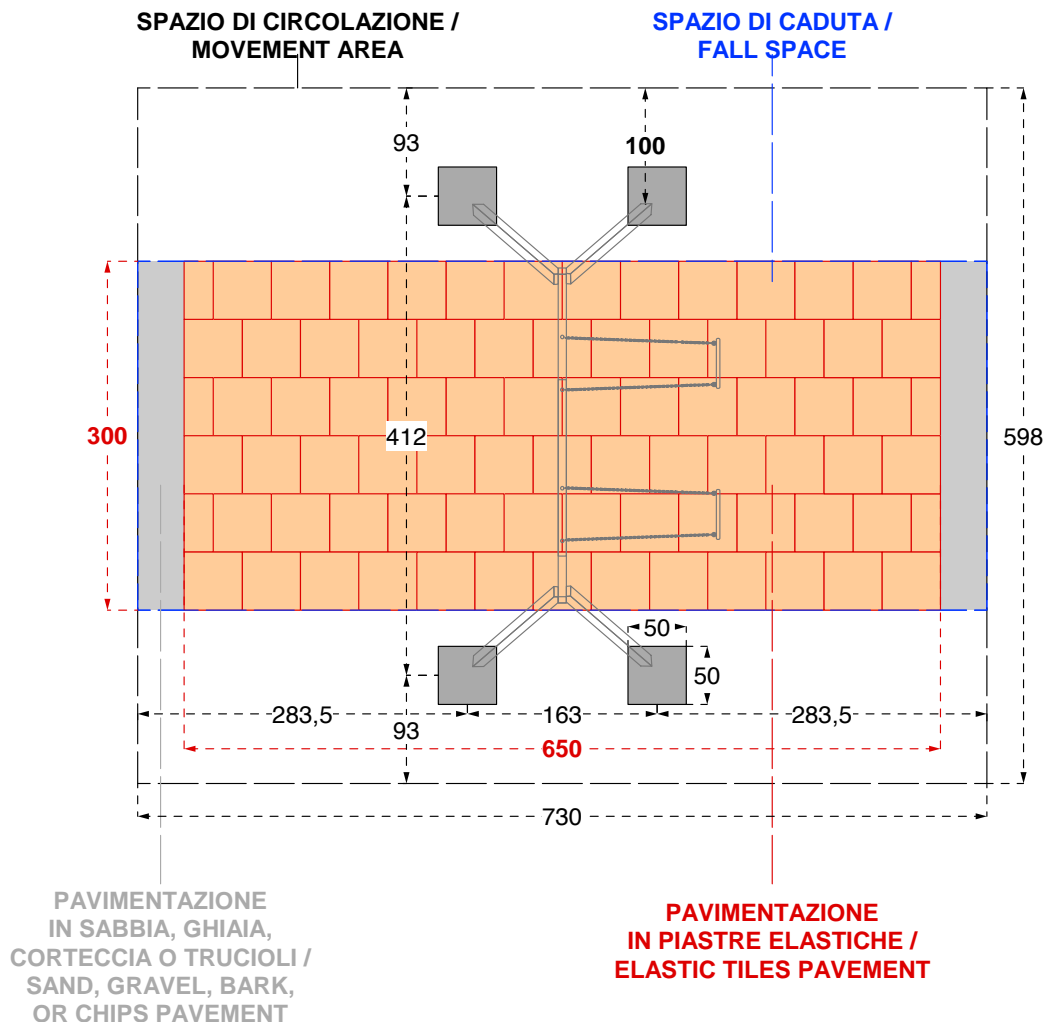
DATI DI SICUREZZA / SAFETY DATA	EN 1176 - EN 1177		
	art. 015000	art. 015002	art. 015004
ALTEZZA DI CADUTA LIBERA max (HIC) / FALL HEIGHT (HIC)	120 cm	120 cm	120 cm
SPAZIO DI CADUTA / FALL SPACE	22,0 mq	22,0 mq	22,0 mq
PAVIMENTAZIONE IN PIASTRE ELASTICHE / ELASTIC TILES PAVEMENT	19,5 mq	19,5 mq	19,5 mq
ETA' USO CONSIGLIATA / RECOMMENDED AGE	da 3 a 11 anni	da 2 a 11 anni	da 2 a 5 anni
Per la manutenzione consultare l'apposita scheda fornita col gioco			
For maintenance see instructions supplied with the game			

**PAVIMENTAZIONI DI SICUREZZA
SAFETY PAVEMENT**

Su tutte le attrezzature per aree da gioco con un'altezza di caduta libera superiore a 60 cm bisogna prevedere il rivestimento dello spazio di caduta con una superficie ammortizzante.

On all playground equipment with a free fall height superior to 60 cm a surface cushioning has to be provided which covers the fall area.

			
PRATO e TERRICCIO / LAWN and GROUND Altezza di caduta / Fall height < o = 100 cm	SABBIA pezzatura / SAND size 0,2-2 mm GHIAIA pezzatura / GRAVEL size 2-8 mm Spessore minimo / Thickness 30 cm Altezza di caduta fino a / Fall Height up to 300 cm	CORTECCIA pezzatura / BARK size 20-80 mm TRUCIOLI pezzatura / CHIPS size 5-30 mm Spessore minimo / Thickness 30 cm Altezza di caduta fino a / Fall Height up to 300 cm	PIASTRE ELASTICHE / ELASTIC TILES



Cod. 015000 ALTALENA DOPPIA YOUNG

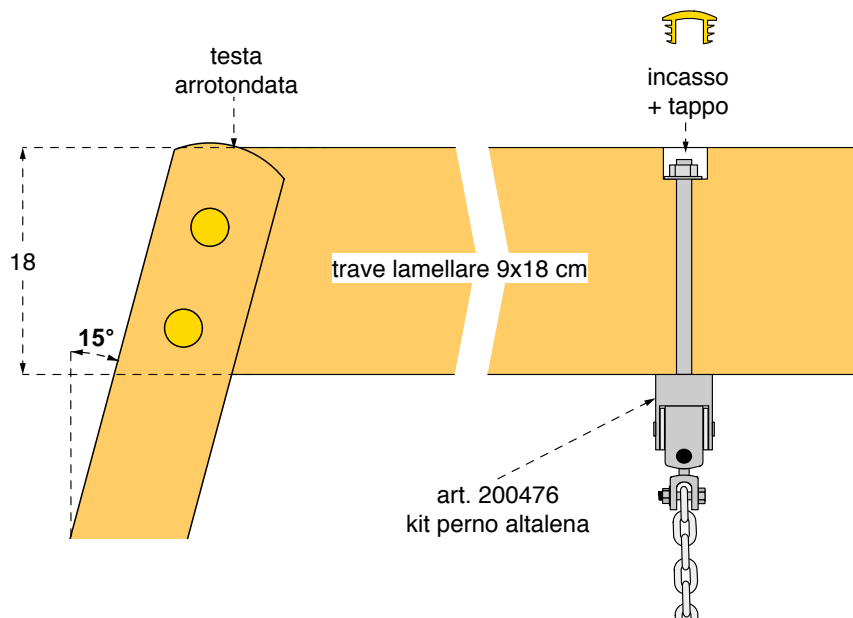
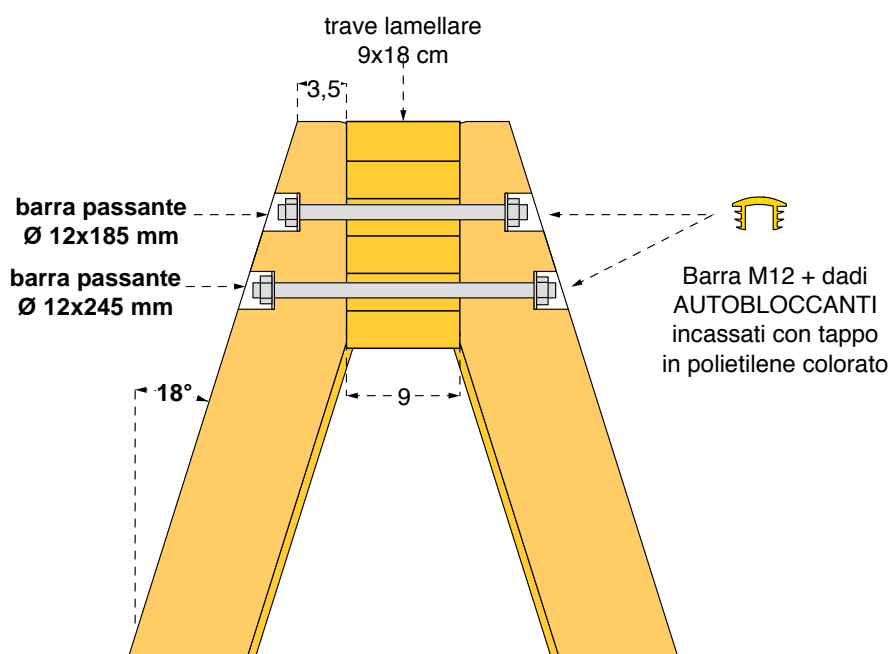
Cod. 015002 ALTALENA DOPPIA MIX YOUNG

Cod. 015004 ALTALENA DOPPIA SECUR YOUNG

LEGNOLANDIA

Rev. 1

Pz.	Descrizione	Misure	Lungh.	Posizione	1^ Lav.
4	morali	9x9	280	montanti	PAN + ST
1	trave lamellare	9x18	291	traversa	PAN + ST
2	kit seggiolino per altalena (VEDI ARTICOLO)				
Ferramenta sfusa					
8	tappi gialli	Ø 32 Giallo		fissaggio montanti	
2	barre filettate zincate mm 12	Ø12 x 185 mm		fissaggio montanti	
2	barre filettate zincate mm 12	Ø12 x 245 mm		fissaggio montanti	
8	rondelle zincate	Ø12 x 28 mm		fissaggio montanti	
8	dadi esagonale autobloccanti	M 12 x 14 mm		fissaggio montanti	
4	art. 200476 kit perno altalena			fissaggio altalene	



Cod. 015000 ALTALENA DOPPIA YOUNG

Cod. 015002 ALTALENA DOPPIA MIX YOUNG

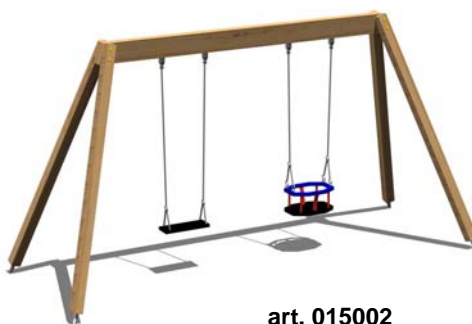
Cod. 015004 ALTALENA DOPPIA SECUR YOUNG

LEGNOLANDIA

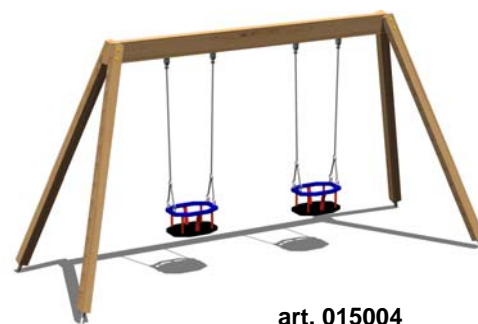
Rev. 1



art. 015000



art. 015002



art. 015004

