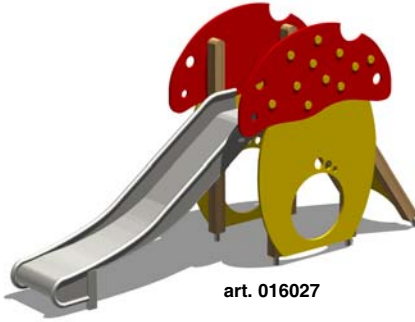


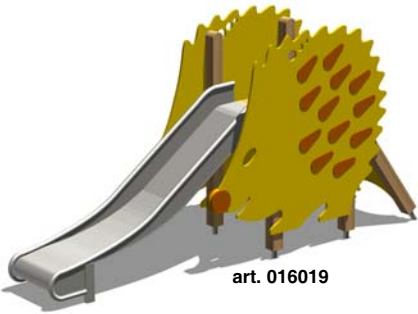
Cod. 016019 SCIVOLO RICCIO INOX
Cod. 016024 SCIVOLO DUMBO INOX
Cod. 016027 SCIVOLO FUNGO INOX
Cod. 016029 SCIVOLO DINO INOX
Cod. 016038 SCIVOLO POLPO INOX
Cod. 016040 SCIVOLO GIRAFFA INOX
LEGNOLANDIA
Rev. 3



art. 016027



art. 016038



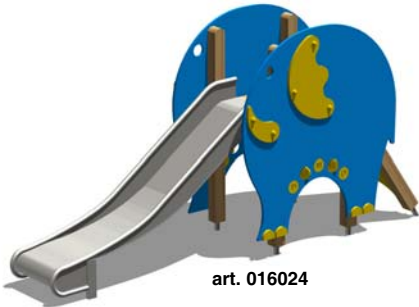
art. 016019



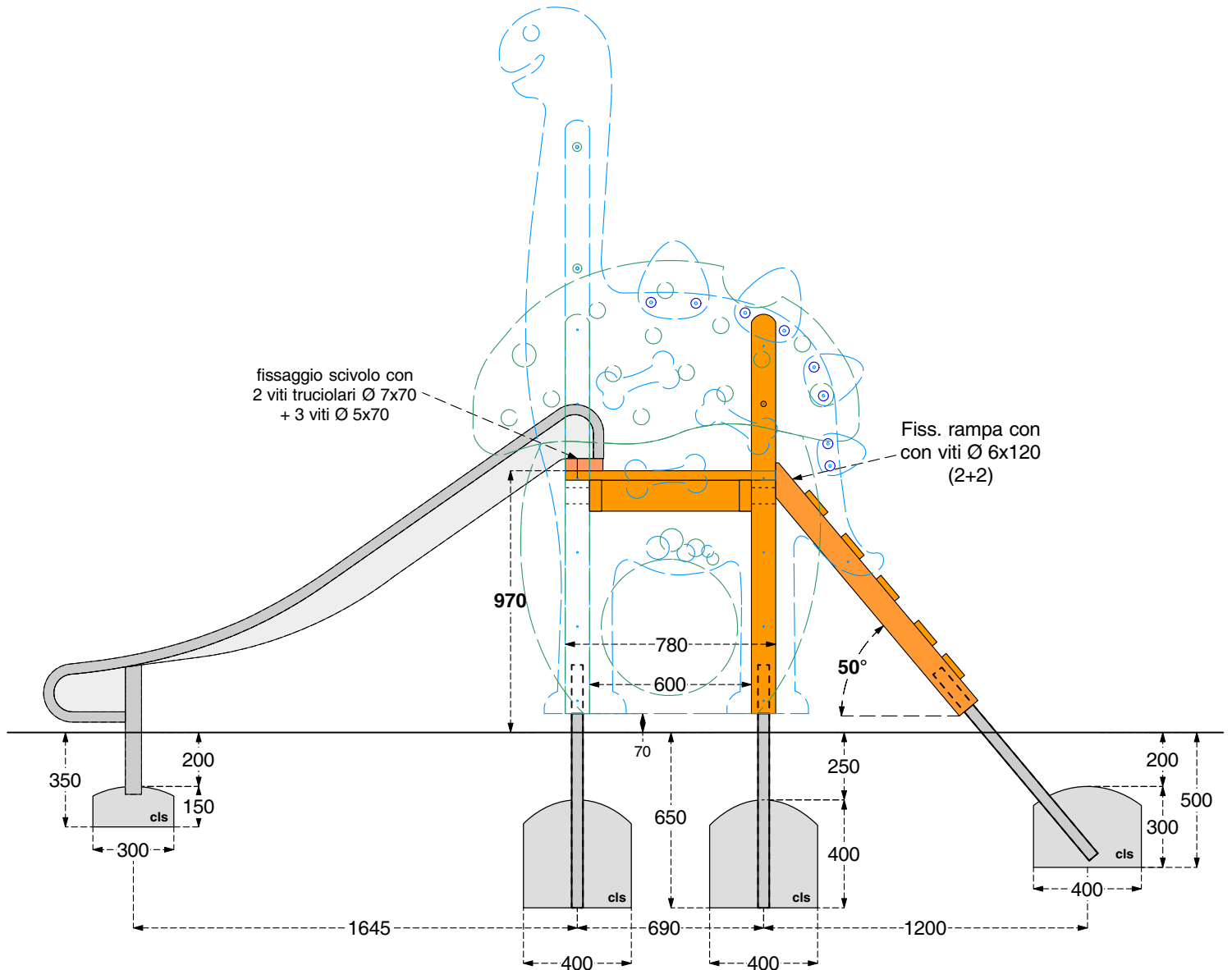
art. 016029



art. 016040



art. 016024



Cod. 016019 SCIVOLO RICCIO INOX	
Cod. 016024 SCIVOLO DUMBO INOX	
Cod. 016027 SCIVOLO FUNGO INOX	
Cod. 016029 SCIVOLO DINO INOX	
Cod. 016038 SCIVOLO POLPO INOX	
Cod. 016040 SCIVOLO GIRAFFA INOX	
LEGNOLANDIA	Rev. 3

DATI DI SICUREZZA / SAFETY DATA		EN 1176 - EN 1177
art. 016019 - 016024 - 016027 - 016029 - 016038 - 016040		
ALTEZZA DI CADUTA LIBERA max (HIC) / FALL HEIGHT (HIC)		97 cm
SPAZIO DI CADUTA / FALL SPACE		22,5 mq
PAVIMENTAZIONE IN PIASTRE ELASTICHE / ELASTIC TILES PAVEMENT		26,0 mq
ETA' USO CONSIGLIATA / RECOMMENDED AGE		da 3 a 9 anni
Per la manutenzione consultare l'apposita scheda fornita col gioco		
For maintenance see instructions supplied with the game		

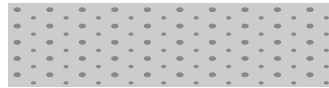
PAVIMENTAZIONI DI SICUREZZA
SAFETY PAVEMENT

Su tutte le attrezzature per aree da gioco con un'altezza di caduta libera superiore a 60 cm bisogna prevedere il rivestimento dello spazio di caduta con una superficie ammortizzante.

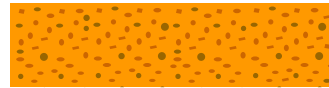
On all playground equipment with a free fall height superior to 60 cm a surface cushioning has to be provided which covers the fall area.



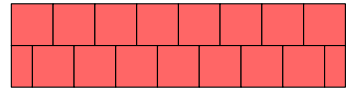
PRATO e TERRICCIO /
LAWN and GROUND
Altezza di caduta /
Fall height \leq 100 cm



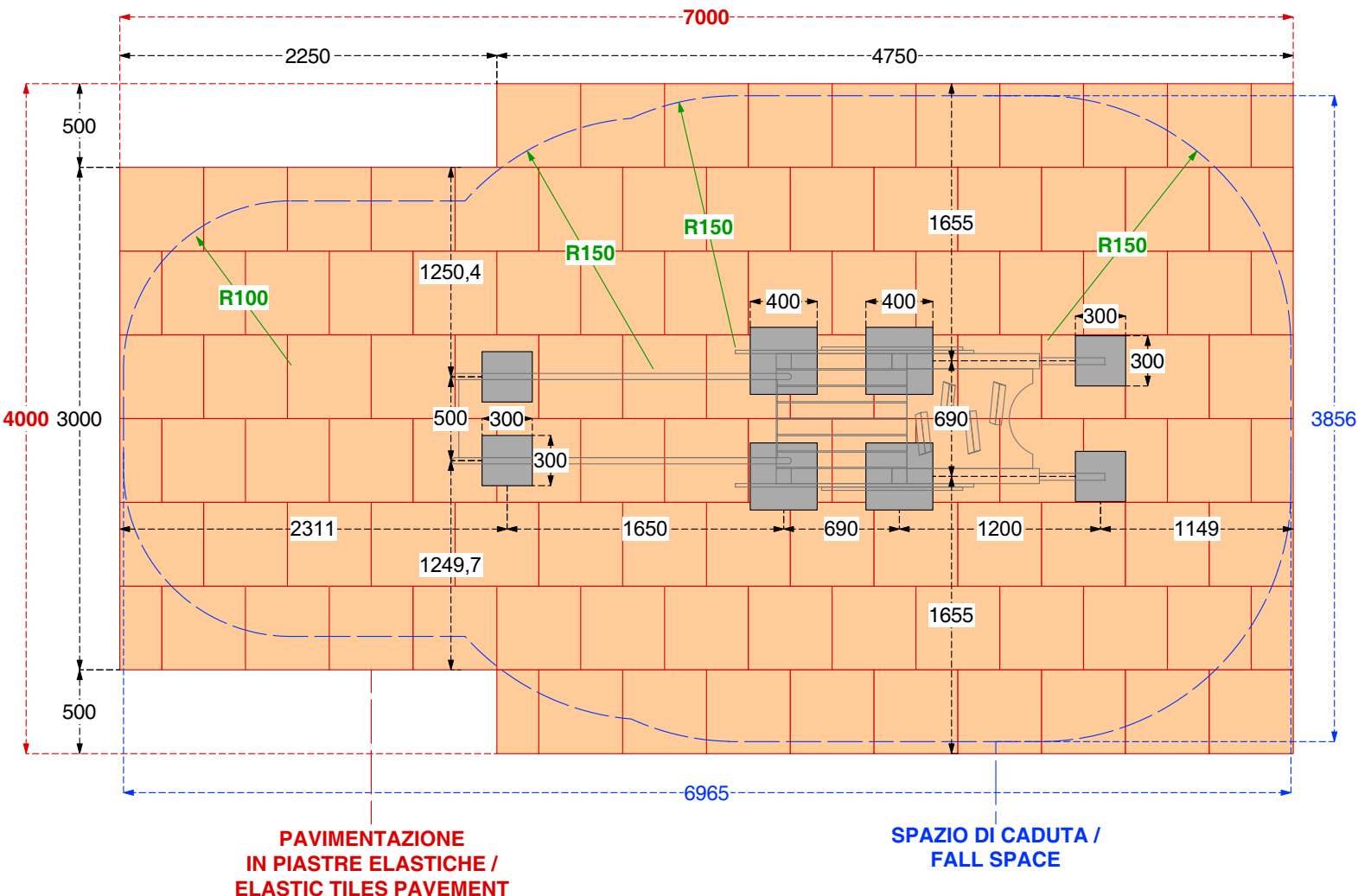
SABBIA pezzatura /
SAND size 0,2-2 mm
GHIAIA pezzatura /
GRAVEL size 2-8 mm
Spessore minimo /
Thickness 30 cm
Altezza di caduta fino a /
Fall Height up to 300 cm



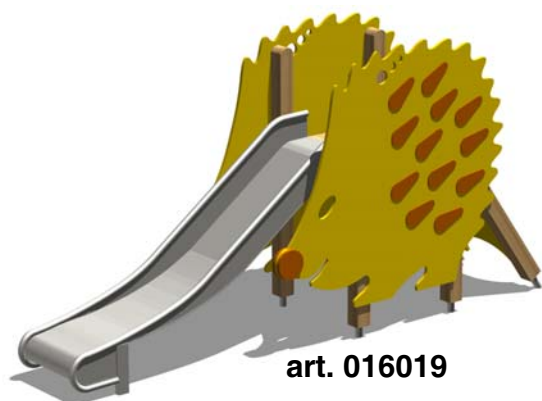
CORTECCIA pezzatura /
BARK size 20-80 mm
TRUCIOLI pezzatura /
CHIPS size 5-30 mm
Spessore minimo /
Thickness 30 cm
Altezza di caduta fino a /
Fall Height up to 300 cm



PIASTRE ELASTICHE /
ELASTIC TILES



Cod. 016019 SCIVOLO RICCIO INOX	
Cod. 016024 SCIVOLO DUMBO INOX	
Cod. 016027 SCIVOLO FUNGO INOX	
Cod. 016029 SCIVOLO DINO INOX	
Cod. 016038 SCIVOLO POLPO INOX	
Cod. 016040 SCIVOLO GIRAFFA INOX	
LEGNOLANDIA	Rev. 3



art. 016019



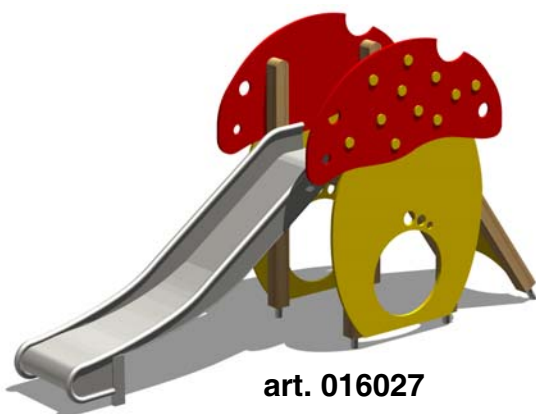
art. 016029



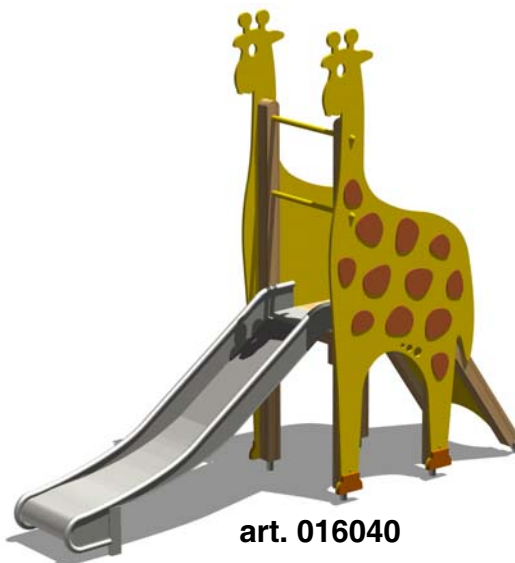
art. 016024



art. 016038



art. 016027



art. 016040

INDICAZIONI SPECIFICHE DI MONTAGGIO da consultare assieme alle INDICAZIONI GENERALI allegate.

	BASE SCIVOLO FIGURATO	
Pz	MATERIALE e parti pre-assemblate	POSIZIONE
1	Torretta pre-assemblata con pareti sagomate	Torretta
	KIT RAMPA H 90	
Pz	MATERIALE e parti pre-assemblate	POSIZIONE
1	Rampa pre-assemblata	Rampa con appigli
Pz	FERRAMENTA sfusa	POSIZIONE
4	Viti mordenti Ø 6x120mm	Fissaggio rampa ai montanti
	KIT SCIVOLO INOX H 90	
Pz	MATERIALE e parti pre-assemblate	POSIZIONE
1	Scivolo inox	Scivolo
Pz	FERRAMENTA sfusa	POSIZIONE
2	Tirafondi Ø 6x70 con rondella incorporata	Fissaggio scivolo a pavimento
3	Viti Ø 5x70 mm	Fissaggio scivolo a pavimento